

ПРИЛОЖЕНИЕ 4
к ПОП-П по специальности
44.02.02 Преподавание в начальных классах

МИНИСТЕРСТВО ПРОСВЕЩЕНИЯ РОССИЙСКОЙ ФЕДЕРАЦИИ
ФП "ПРОФЕССИОНАЛИТЕТ"
ОБРАЗОВАТЕЛЬНЫЙ КЛАСТЕР "ЦЕНТР РАЗВИТИЯ ПЕДАГОГИЧЕСКИХ
КОМПЕТЕНЦИЙ"



ПРОГРАММА ГОСУДАРСТВЕННОЙ ИТОГОВОЙ АТТЕСТАЦИИ
44.02.02 ПРЕПОДАВАНИЕ В НАЧАЛЬНЫХ КЛАССАХ

2024 г.

СОДЕРЖАНИЕ

Общие положения.....
Требования к проведению демонстрационного экзамена
Организация и проведение защиты дипломного проекта (работы).....

Общие положения

Примерная программа государственной итоговой аттестации (далее – примерная программа ГИА) выпускников по специальности 44.02.02 Преподавание в начальных классах разработана в соответствии с Законом Российской Федерации от 29.12.2012 г. № 273-ФЗ «Об образовании в Российской Федерации», Приказом Минпросвещения России от 08.11.2021 № 800 «Об утверждении Порядка проведения государственной итоговой аттестации по образовательным программам среднего профессионального образования», ФГОС СПО по специальности 44.02.02 Преподавание в начальных классах, и определяет совокупность требований к ее организации и проведению.

Цель государственной итоговой аттестации – установление соответствия результатов освоения обучающимися образовательной программы по 44.02.02 Преподавание в начальных классах соответствующим требованиям ФГОС СПО с учетом требований регионального рынка труда, их готовность и способность решать профессиональные задачи.

Задачи государственной итоговой аттестации:

– определение соответствия навыков, умений и знаний выпускников современным требованиям рынка труда, квалификационным требованиям ФГОС СПО и регионального рынка труда;

– определение степени сформированности профессиональных компетенций, личностных качеств, соответствующих ФГОС СПО и наиболее востребованных на рынке труда.

По результатам ГИА выпускнику по специальности 44.02.02 Преподавание в начальных классах присваивается квалификация: воспитатель детей дошкольного возраста.

Примерная программа ГИА является частью основной ПОП-П по программе подготовки специалистов среднего звена и определяет совокупность требований к ГИА, в том числе к содержанию, организации работы, оценочным материалам ГИА выпускников по данной специальности.

Выпускник, освоивший образовательную программу, должен быть готов к выполнению видов деятельности, предусмотренных образовательной программой (таблица 1), и демонстрировать результаты освоения образовательной программы (таблица 2).

Таблица 1

Виды деятельности

Код и наименование вида деятельности (ВД)	Код и наименование профессионального модуля (ПМ), в рамках которого осваивается ВД
1	2
В соответствии с ФГОС	
ВД 01. педагогическая деятельность по проектированию, реализации и анализу процесса обучения в начальном общем образовании	ПМ.01 Проектирование, реализация и анализ процесса обучения в начальном общем образовании
ВД 02. педагогическая деятельность по проектированию, реализации и анализу внеурочной деятельности обучающихся	ПМ.02 Проектирование, реализация и анализ внеурочной деятельности обучающихся
ВД 03. воспитательная деятельность, в том числе классное руководство	ПМ.03 Воспитательная деятельность, в том числе классное руководство
ВД 04. преподавание иностранного языка в начальной школе (по выбору)	ПМн.04 Преподавание иностранного языка в начальной школе
ВД 04 преподавание информатики в начальной	ПМн.04 Преподавание информатики

школе (по выбору)	в начальной школе
ВД 04 преподавание дисциплин художественно-эстетического цикла в начальной школе (по выбору)	ПМн.04 Преподавание дисциплин художественно-эстетического цикла в начальной школе
По запросу отрасли (при наличии)	
ВД 06. <i>Выполнение деятельности по профессии «Вожатый»</i>	ПМ 04. <i>Освоение профессии «Вожатый»</i>

Таблица 2

Перечень результатов, демонстрируемых выпускником

Оцениваемые виды деятельности	Профессиональные компетенции
педагогическая деятельность по проектированию, реализации и анализу процесса обучения в начальном общем образовании	<p>ПК 1.1. Проектировать процесс обучения на основе федеральных государственных образовательных стандартов, примерных основных образовательных программ начального общего образования.</p> <p>ПК 1.2. Организовывать процесс обучения обучающихся в соответствии с санитарными нормами и правилами.</p> <p>ПК 1.3. Контролировать и корректировать процесс обучения, оценивать результат обучения обучающихся.</p> <p>ПК 1.4. Анализировать процесс и результаты обучения обучающихся.</p> <p>ПК 1.5. Выбирать и разрабатывать учебно-методические материалы на основе ФГОС и примерных образовательных программ с учетом типа образовательной организации, особенностей класса/группы и отдельных обучающихся.</p> <p>ПК 1.6. Систематизировать и оценивать педагогический опыт и образовательные технологии в области начального общего образования с позиции эффективности их применения в процессе обучения.</p> <p>ПК 1.7. Выстраивать траекторию профессионального роста на основе результатов анализа процесса обучения и самоанализа деятельности.</p> <p>ПК 1.8. Использовать и апробировать специальные подходы к обучению в целях включения в образовательный процесс всех обучающихся, в том числе с особыми потребностями в образовании: обучающихся, проявивших выдающиеся способности; обучающихся, для которых русский язык не является родным; обучающихся с ограниченными возможностями здоровья.</p>
педагогическая деятельность по проектированию, реализации и анализу внеурочной деятельности обучающихся	<p>ПК 2.1. Разрабатывать программы внеурочной деятельности на основе требований ФГОС, примерной образовательной программы и с учетом примерных программ внеурочной деятельности и интересов обучающихся и их родителей (законных представителей).</p> <p>ПК 2.2. Реализовывать программы внеурочной деятельности в соответствии с санитарными нормами и</p>

	<p>правилами.</p> <p>ПК 2.3. Анализировать результаты внеурочной деятельности обучающихся.</p> <p>ПК 2.4. Выбирать и разрабатывать учебно-методические материалы для реализации программ внеурочной деятельности.</p> <p>ПК 2.5. Систематизировать и оценивать педагогический опыт и образовательные технологии в области начального общего образования с позиции эффективности их применения в организации внеурочной деятельности обучающихся.</p> <p>ПК 2.6. Выстраивать траекторию профессионального роста на основе результатов анализа эффективности внеурочной деятельности обучающихся и самоанализа</p>
воспитательная деятельность, в том числе классное руководство	<p>ПК 3.1. Проектировать и реализовывать современные программы воспитания на основе ценностного содержания образовательного процесса.</p> <p>ПК 3.2. Анализировать процесс и результаты реализации программы воспитания.</p> <p>ПК 3.3. Систематизировать и оценивать педагогический опыт и образовательные технологии в области начального общего образования с позиции эффективности их применения в области воспитания обучающихся.</p> <p>ПК 3.4. Выстраивать траекторию профессионального роста на основе результатов анализа эффективности воспитательной деятельности и самоанализа</p> <p>ПК 3.5. Осуществлять педагогическое просвещение и сопровождение родителей обучающихся (их законных представителей).</p> <p>ПК 3.6. Организовывать взаимодействие с субъектами образовательного процесса для решения задач воспитания (родителями обучающихся (их законными представителями), коллегами, представителями учреждений культуры, спорта, здравоохранения и тому подобное).</p>
преподавание иностранного языка в начальной школе (по выбору)	ПК 4.1. Проектировать, организовывать и контролировать процесс изучения иностранного языка в начальных классах на ФГОС, примерных основных образовательных программ начального общего образования
преподавание информатики в начальной школе (по выбору)	ПК 4.1. Проектировать, организовывать и контролировать процесс изучения информатики в начальных классах на основе ФГОС, примерных основных образовательных программ начального общего образования
преподавание дисциплин художественно-эстетического цикла в начальной школе (по выбору)	ПК 4.1. Проектировать, организовывать и контролировать процесс изучения дисциплин художественно-эстетического цикла в начальной школе на основе ФГОС, примерных основных образовательных программ начального общего образования.

Выпускники, освоившие программу по специальности 44.02.02 Преподавание в начальных классах, сдают ГИА в форме демонстрационного экзамена профильного уровня и защиты дипломного проекта (работы).

I. Требования к проведению демонстрационного экзамена

Демонстрационный экзамен **профильного уровня** проводится по решению образовательной организации на основании заявлений выпускников на основе требований к результатам освоения образовательных программ среднего профессионального образования, установленных в соответствии с ФГОС СПО, включая квалификационные требования, заявленные организациями, работодателями, заинтересованными в подготовке кадров соответствующей квалификации, в том числе являющимися стороной договора о сетевой форме реализации образовательных программ и (или) договора о практической подготовке обучающихся (далее - организации-партнеры).

Демонстрационный экзамен проводится с использованием единых оценочных материалов, включающих в себя конкретные комплекты оценочной документации, варианты заданий и критерии оценивания (далее – оценочные материалы), выбранные образовательной организацией, исходя из содержания реализуемой образовательной программы, из размещенных на официальном сайте оператора в сети «Интернет» единых оценочных материалов.

Комплект оценочной документации (КОД) включает комплекс требований для проведения демонстрационного экзамена, перечень оборудования и оснащения, расходных материалов, средств обучения и воспитания, примерный план застройки площадки демонстрационного экзамена, требования к составу экспертных групп, инструкции по технике безопасности, а также образцы заданий. Сроки проведения ГИА регламентируются образовательной организацией в календарном учебном графике на текущий учебный год.

ГИА проводится государственной экзаменационной комиссией (ГЭК), состав которой формируется из педагогических работников образовательной организации, лиц, приглашенных из сторонних организаций, в том числе педагогических работников, представителей организаций-партнеров, направление деятельности которых соответствует области профессиональной деятельности, к которой готовятся выпускники

II. Организация и проведение защиты дипломного проекта (работы)

Программа организации проведения защиты дипломного проекта (работы) как формы ГИА включает общие положения, тематику, структуру и содержание дипломного проекта (работы), порядок оценки результатов дипломного проекта (работы).

Дипломный проект (работа) направлен на систематизацию и закрепление знаний выпускника по специальности, а также определение уровня готовности выпускника к самостоятельной профессиональной деятельности. Дипломный проект (работа) предполагает самостоятельную подготовку (написание) выпускником проекта (работы), демонстрирующего уровень знаний выпускника в рамках выбранной темы, а также сформированность его профессиональных умений и навыков.

Тематика дипломных проектов (работ) определяется образовательной организацией. Выпускнику предоставляется право выбора темы дипломного проекта (работы), в том числе предложения своей темы с необходимым обоснованием целесообразности ее разработки для практического применения. Тема дипломного проекта (работы) должна соответствовать содержанию одного или нескольких профессиональных модулей, входящих в образовательную программу среднего профессионального образования.

Для подготовки дипломного проекта (работы) выпускнику назначается руководитель и при необходимости консультанты, оказывающие выпускнику методическую поддержку.

Закрепление за выпускниками тем дипломных проектов (работ), назначение руководителей и консультантов осуществляется распорядительным актом образовательной организации.

Тематику дипломных проектов (работ), структуру и содержание дипломного проекта (работы), порядок оценки результатов и систему оценивания образовательная организация разрабатывает самостоятельно.

III. Паспорт программы государственной итоговой аттестации

1. Основные положения

Программа государственной итоговой аттестации по образовательной программе среднего профессионального образования 44.02.02 Преподавание в начальных классах разработана на основе:

Федерального закона "Об образовании в Российской Федерации" от 29 декабря 2012 г., № 273-ФЗ;

Приказа Минпросвещения России от 24 августа 2022 г. №762 «Об утверждении Порядка организации и осуществления образовательной деятельности по образовательным программам среднего профессионального образования»;

Приказа Минпросвещения России от 08.11.2021 № 800 «Об утверждении Порядка проведения государственной итоговой аттестации по образовательным программам среднего профессионального образования»;

Федерального государственного образовательного стандарта по специальности среднего профессионального образования, утверждённого приказом Министерства просвещения Российской Федерации от 17 августа 2022 г. №742;

Положения о порядке проведения государственной итоговой аттестации по образовательным программам среднего профессионального образования в ФГБОУ ВО «Чеченский государственный педагогический университет» от 22.12. 2023 г.

Составитель: Одаев А.И – заместитель директора (заменить на свое)

2. Структура, содержание и условия допуска к государственной итоговой аттестации)

ГИА проводится:

- в форме демонстрационного экзамена профильного уровня и защиты дипломного проекта (работы) для выпускников, осваивающих программу подготовки специалистов среднего звена по специальности 44.02.02 Преподавание в начальных классах.

Объем времени на проведение ГИА:

всего - 6 недель, в том числе:

выполнение дипломного проекта (работы), демонстрационные экзамены - 4 недели, защита дипломного проекта (работы) - 2 недели.

Сроки проведения ГИА:

Выполнение дипломного проекта (работы) с 15 мая 2028 года по 11 июня 2028 года (всего 4 недели) Защита дипломного проекта (работы) с 12 июня 2023 года по 25 июня 2028 года (2-недели). Демонстрационный экзамен с 15 мая 2028 г. по 04 июня 2028 года.

К государственной итоговой аттестации допускаются обучающиеся, не имеющие академической задолженности и в полном объеме выполнившие учебный план по специальности 44.02.02 Преподавание в начальных классах.

3. Организация и порядок проведения государственной итоговой аттестации

3.1. Порядок организации и проведения демонстрационного экзамена:

3.1.1. Демонстрационный экзамен проводится с использованием единых оценочных материалов, включающих в себя конкретные комплекты оценочной документации, варианты заданий и критерии оценивания (далее - оценочные материалы), выбранные образовательной организацией, исходя из содержания реализуемой образовательной программы, из размещенных на официальном сайте оператора в сети «Интернет» единых оценочных материалов.

3.1.2. Задания демонстрационного экзамена доводятся до главного эксперта в день, предшествующий дню начала демонстрационного экзамена.

Колледж обеспечивает необходимые технические условия для обеспечения заданиями во время демонстрационного экзамена выпускников, членов ГЭК, членов экспертной группы.

3.1.3. Демонстрационный экзамен проводится в аккредитованном центре проведения демонстрационного экзамена по компетенции Преподавание в младших классах.

Выпускники проходят демонстрационный экзамен в центре проведения экзамена в составе экзаменационных групп.

3.1.4. Место расположения центра проведения экзамена, дата и время начала проведения демонстрационного экзамена, расписание сдачи экзаменов в составе экзаменационных групп, планируемая продолжительность проведения демонстрационного экзамена, технические перерывы в проведении демонстрационного экзамена определяются планом проведения демонстрационного экзамена, утверждаемым ГЭК не позднее чем за двадцать календарных дней до даты проведения демонстрационного экзамена. Колледж знакомит с планом проведения демонстрационного экзамена выпускников, сдающих демонстрационный экзамен и лиц, обеспечивающих проведение демонстрационного экзамена в срок не позднее чем за пять рабочих дней до даты проведения экзамена.

3.1.5. Количество, общая площадь и состояние помещений, предоставляемых для проведения демонстрационного экзамена, обеспечивают проведение демонстрационного экзамена в соответствии с комплектом оценочной документации.

3.1.6. Центр проведения экзамена может быть дополнительно обследован оператором на предмет соответствия условиям, установленным комплектом оценочной документации, в том числе в части наличия расходных материалов.

3.1.7. Не позднее, чем за один рабочий день до даты проведения демонстрационного экзамена главным экспертом проводится проверка готовности центра проведения экзамена в присутствии членов экспертной группы, выпускников, а также технического эксперта, ответственного за соблюдение установленных норм и правил охраны труда и техники безопасности.

Главным экспертом осуществляется осмотр центра проведения экзамена, распределение обязанностей между членами экспертной группы по оценке выполнения заданий демонстрационного экзамена, а также распределение рабочих мест между выпускниками с использованием способа случайной выборки. Результаты распределения обязанностей между членами экспертной группы и распределения рабочих мест между выпускниками фиксируются главным экспертом в соответствующих протоколах.

3.1.8. Выпускники знакомятся со своими рабочими местами, под руководством главного эксперта также повторно знакомятся с планом проведения демонстрационного экзамена, условиями оказания первичной медицинской помощи в центре проведения экзамена. Факт ознакомления отражается главным экспертом в протоколе распределения рабочих мест.

3.1.9. Технический эксперт под подпись знакомит главного эксперта, членов экспертной

группы, выпускников с требованиями охраны труда и безопасности производства.

3.1.10. В день проведения демонстрационного экзамена в центре проведения экзамена присутствуют:

- директор (уполномоченный представитель) Колледжа
- не менее одного члена ГЭК, не считая членов экспертной группы;
- члены экспертной группы;
- главный эксперт;
- представители организаций-партнеров (по согласованию с Колледжем);
- выпускники;
- технический эксперт;
- организаторы, назначенные Колледжем из числа педагогических работников, оказывающих содействие главному эксперту в обеспечении соблюдения всех требований к проведению демонстрационного экзамена.

В случае отсутствия в день проведения демонстрационного экзамена в центре проведения экзамена лиц, указанных в настоящем пункте, решение о проведении демонстрационного экзамена принимается главным экспертом, о чём главным экспертом вносится соответствующая запись в протокол проведения демонстрационного экзамена.

Допуск выпускников в центр проведения экзамена осуществляется главным экспертом на основании документов, удостоверяющих личность.

3.1.11. В день проведения демонстрационного экзамена в центре проведения экзамена могут присутствовать:

- должностные лица комитета образования и науки Курской области (по решению указанного органа);
- представители оператора (по согласованию с Колледжем);
- медицинские работники (по решению Колледжа, на территории которой располагается центр проведения демонстрационного экзамена);
- представители организаций-партнеров (по решению таких организаций по согласованию с Колледжем).

Указанные в настоящем пункте лица присутствуют в центре проведения экзамена в день проведения демонстрационного экзамена на основании документов, удостоверяющих личность.

3.1.12 Лица, указанные в пунктах 3.1.11 обязаны:

- соблюдать установленные требования по охране труда и производственной безопасности, выполнять указания технического эксперта по соблюдению указанных требований;
- пользоваться средствами связи исключительно по вопросам служебной необходимости, в том числе в рамках оказания необходимого содействия главному эксперту;
 - не мешать и не взаимодействовать с выпускниками при выполнении ими заданий, не передавать им средства связи и хранения информации, иные предметы и материалы.

3.1.13. Члены ГЭК, не входящие в состав экспертной группы, наблюдают за ходом проведения демонстрационного экзамена и вправе сообщать главному эксперту о выявленных фактах нарушения настоящего Положения.

3.1.14. Члены экспертной группы осуществляют оценку выполнения заданий демонстрационного экзамена самостоятельно.

3.1.15. Главный эксперт вправе давать указания по организации и проведению демонстрационного экзамена, обязательные для выполнения лицами, привлеченными к проведению демонстрационного экзамена, и выпускникам, удалять из центра проведения экзамена лиц, допустивших грубое нарушение требований настоящего Положения, требований охраны

труда и безопасности производства, а также останавливать, приостанавливать и возобновлять проведение демонстрационного экзамена при возникновении необходимости устранения грубых нарушений требований настоящего Положения, требований охраны труда и производственной безопасности.

Главный эксперт может делать заметки о ходе демонстрационного экзамена.

Главный эксперт обязан находиться в центре проведения экзамена до окончания демонстрационного экзамена, осуществлять контроль за соблюдением лицами, привлеченными к проведению демонстрационного экзамена, выпускниками требований настоящего Положения.

3.1.16. При привлечении медицинского работника в колледж располагает помещением, оборудованным для оказания первой помощи и первичной медико-санитарной помощи.

3.1.17. Технический эксперт вправе:

- наблюдать за ходом проведения демонстрационного экзамена;
- давать разъяснения и указания лицам, привлеченным к проведению демонстрационного экзамена, выпускникам по вопросам соблюдения требований охраны труда и производственной безопасности;

- сообщать главному эксперту о выявленных случаях нарушений лицами, привлеченными к проведению демонстрационного экзамена, выпускниками требований охраны труда и требований производственной безопасности, а также невыполнения такими лицами указаний технического эксперта, направленных на обеспечение соблюдения требований охраны труда и производственной безопасности;

- останавливать в случаях, требующих немедленного решения, в целях охраны жизни и здоровья лиц, привлеченных к проведению демонстрационного экзамена, выпускников действия выпускников по выполнению заданий, действия других лиц, находящихся в центре проведения экзамена с уведомлением главного эксперта.

3.1.18. Выпускники вправе:

- пользоваться оборудованием центра проведения экзамена, необходимыми материалами, средствами обучения и воспитания в соответствии с требованиями комплекта оценочной документации, задания демонстрационного экзамена;

- получать разъяснения технического эксперта по вопросам безопасной и бесперебойной эксплуатации оборудования центра проведения экзамена;

- получить копию задания демонстрационного экзамена на бумажном носителе;

3.1.19. Выпускники обязаны:

- во время проведения демонстрационного экзамена не пользоваться и не иметь при себе средства связи, носители информации, средства ее передачи и хранения, если это прямо не предусмотрено комплектом оценочной документации;

- во время проведения демонстрационного экзамена использовать только средства обучения и воспитания, разрешенные комплектом оценочной документации;

- во время проведения демонстрационного экзамена не взаимодействовать с другими выпускниками, экспертами, иными лицами, находящимися в центре проведения экзамена, если это не предусмотрено комплектом оценочной документации и заданием демонстрационного экзамена.

3.1.20. Выпускники могут иметь при себе лекарственные средства и питание, прием которых осуществляется в специально отведенном для этого помещении согласно плану проведения демонстрационного экзамена за пределами центра проведения экзамена.

3.1.21. Допуск выпускников к выполнению заданий осуществляется при условии обязательного их ознакомления с требованиями охраны труда и производственной безопасности.

3.1.22. В соответствии с планом проведения демонстрационного экзамена главный эксперт

знакомит выпускников с заданиями, передает им копии заданий демонстрационного экзамена.

3.1.23. После ознакомления с заданиями демонстрационного экзамена выпускники занимают свои рабочие места в соответствии с протоколом распределения рабочих мест.

3.1.24. После того, как все выпускники и лица, привлеченные к проведению демонстрационного экзамена, займут свои рабочие места в соответствии с требованиями охраны труда и производственной безопасности, главный эксперт объявляет о начале демонстрационного экзамена.

Время начала демонстрационного экзамена фиксируется в протоколе проведения демонстрационного экзамена, составляемом главным экспертом по каждой экзаменационной группе.

После объявления главным экспертом начала демонстрационного экзамена выпускники приступают к выполнению заданий демонстрационного экзамена.

3.1.25. Демонстрационный экзамен проводится при неукоснительном соблюдении выпускниками, лицами, привлеченными к проведению демонстрационного экзамена, требований охраны труда и производственной безопасности, а также с соблюдением принципов объективности, открытости и равенства выпускников.

3.1.26. Центры проведения экзамена могут быть оборудованы средствами видеонаблюдения, позволяющими осуществлять видеозапись хода проведения демонстрационного экзамена.

3.1.27. Видеоматериалы о проведении демонстрационного экзамена в случае осуществления видеозаписи подлежат хранению в образовательной организации не менее одного года с момента завершения демонстрационного экзамена.

3.1.28. Явка выпускника, его рабочее место, время завершения выполнения задания демонстрационного экзамена подлежат фиксации главным экспертом в протоколе проведения демонстрационного экзамена.

3.1.29. В случае удаления из центра проведения экзамена выпускника, лица, привлеченного к проведению демонстрационного экзамена, или присутствующего в центре проведения экзамена, главным экспертом составляется акт об удалении. Результаты ГИА выпускника, удаленного из центра проведения экзамена, аннулируются ГЭК, и такой выпускник признаётся ГЭК не прошедшим ГИА по неуважительной причине.

3.1.30. Главный эксперт сообщает выпускникам о течении времени выполнения задания демонстрационного экзамена каждые 60 минут, а также за 30 и 5 минут до окончания времени выполнения задания.

3.1.31. После объявления главным экспертом окончания времени выполнения заданий выпускники прекращают любые действия по выполнению заданий демонстрационного экзамена.

Технический эксперт обеспечивает контроль за безопасным завершением работ выпускниками в соответствии с требованиями производственной безопасности и требованиями охраны труда.

3.1.32. Выпускник по собственному желанию может завершить выполнение задания досрочно, уведомив об этом главного эксперта.

3.1.33. Результаты выполнения выпускниками заданий демонстрационного экзамена подлежат фиксации экспертами экспертной группы в соответствии с требованиями комплекта оценочной документации и задания демонстрационного экзамена.

3.2. Порядок организации и проведения защиты дипломной работы (проекта):

3.2.1. Руководство дипломной работой (проектом) поручается наиболее квалифицированным в соответствующей области знаний педагогическим работникам,

обладающим методическим опытом, производственной и (или) научной квалификацией.

3.2.2. В обязанности руководителя дипломной работы (проекта) входит:

- разработка задания на дипломную работу (проект);
- разработка совместно с обучающимся плана-графика выполнения дипломной работы (проекта);
- осуществление текущего руководства;
- консультирование обучающегося по вопросам содержания и последовательности выполнения дипломной работы (проекта);
- контроль хода выполнения дипломной работы (проекта) в соответствии с установленным планом-графиком в форме регулярного обсуждения руководителем и обучающимся хода работ;
- подготовка письменного отзыва на дипломную работу (проект).

3.2.3. Для обучающихся размещены в свободном доступе образцы и макеты оформления дипломной работы (проекта): на информационных стендах и в электронной информационно-образовательной среде колледжа.

3.2.4. Дипломная работа (проект) представляется в виде:

- текстовой части, в которой излагаются исчерпывающие сведения о выполненной работе;
- иллюстрационного материала (фотографий, плакатов, макетов, образцов, моделей и других материалов, необходимых для показа и пояснения в ходе защиты дипломной работы (проекта);
- демонстрации решения практических задач профессиональной деятельности.

3.2.5. На руководство и консультирование дипломной работы (проекта) отводится 22 часа на каждого обучающегося - выпускника.

3.2.6. По завершении обучающимся выполнения дипломной работы (проекта) руководитель проверяет качество работы, выполненную дипломную работу (проект) вместе с заданием и письменным отзывом руководителя передает в учебную часть.

3.2.7. В отзыве руководителя дипломной работы (проекта) указываются характерные особенности работы, ее достоинства и недостатки, отношение обучающегося к выполнению дипломной работы (проекта), оценивается уровень освоения общих и профессиональных компетенций, знания, умения, продемонстрированные им при выполнении дипломной работы (проекта), а также степень самостоятельности обучающегося и его личный вклад в раскрытие проблем и разработку предложений по их решению. Заканчивается отзыв выводом о возможности (невозможности) допуска выпускной квалификационной работы к защите.

3.2.8. К защите дипломной работы (проекта) допускаются лица, завершившие полный курс обучения по ОПОП по специальности 44.02.02 Преподавание в начальных классах и успешно прошедшие все предшествующие аттестационные испытания, предусмотренные учебным планом.

3.2.9. Требования к дипломной работе (проекту), а также критерии оценки, утвержденные образовательной организацией, доводятся до сведения обучающихся, не позднее, чем за шесть месяцев до начала ГИА.

3.2.10. Защита дипломных работ (проектов) проводятся на открытых заседаниях государственной экзаменационной комиссии с участием не менее двух третей ее состава.

3.2.11. На защиту дипломной работы (проекта) отводится до 1 академического часа на одного студента. Процедура защиты устанавливается председателем государственной аттестационной комиссии по согласованию с членами комиссии и включает:

- доклад студентов (не более 10 минут);
- вопросы членов комиссии;

- ответы студента;
- чтение рецензии;
- чтение отзыва руководителя.

Возможно выступление руководителя дипломной работы (проекта), а также рецензента, если он присутствует на заседании государственной экзаменационной комиссии.

3.2.13. Результаты защиты дипломных работ (проектов) обсуждаются на закрытом заседании ГЭК и решения принимаются простым большинством голосов членов ГЭК, участвующих в заседании, при обязательном присутствии председателя комиссии или его заместителя. При равном числе голосов мнение председателя является решающим.

3.2.14. При определении оценки по защите дипломной работы (проекта) учитываются:

- качество выполненной дипломной работы (проекта);
- качество устного доклада выпускника, свободное владение материалом дипломной работы (проекта);
- глубина и точность ответов на вопросы;
- оценка рецензента;
- отзыв руководителя.

3.2.15. Результаты защиты дипломной работы (проекта) как формы аттестационных испытаний, включенных в государственную итоговую аттестацию, определяются оценками "отлично", "хорошо", "удовлетворительно", «неудовлетворительно».

3.2.16. Обучающиеся, не прошедшие ГИА или получившие на ГИА неудовлетворительные результаты, проходят ГИА не ранее чем через шесть месяцев после прохождения ГИА впервые. Повторное прохождение ГИА назначается не более двух раз.

4. Критерии оценки уровня и качества подготовки обучающихся

4.1. Критерии оценивания

Критерии оценивания (оценочные материалы) демонстрационного экзамена входят в состав единых оценочных материалов, включенных в конкретные комплекты оценочной документации, варианты заданий, выбранных из размещенных на официальном сайте оператора в сети «Интернет» единых оценочных материалов.

4.2. Описание показателей, критериев и методики оценивания дипломной работы (проекта)

Предмет оценивания общие и профессиональные компетенции	Критерии оценки	Показатели критериев оценки
<p><i>ПМ.01 Педагогическая деятельность по проектированию, реализации и анализу процесса обучения в начальном общем образовании</i> ОК 01 Выбирать способы решения задач профессиональной деятельности применительно к различным контекстам. ОК 02 Использовать современные средства поиска, анализа и интерпретации информации, и информационные технологии для</p>	<p>1. Соответствие темы и содержания дипломной работы (проекта) современному состоянию и перспективам развития начального общего образования, содержанию профессионального модуля.</p>	<ul style="list-style-type: none"> - обоснованность выбора и актуальность тематики исследования; - степень изученности научно-методической литературы по теме исследования; - объем и уровень анализа научной литературы по исследуемой проблеме; - новизна экспериментально-исследовательской работы; теоретическая, практическая значимость работы;

<p>выполнения задач профессиональной деятельности ОК 03 Планировать и реализовывать собственное профессиональное и личностное развитие, предпринимательскую деятельность в профессиональной сфере, использовать знания по финансовой грамотности в различных жизненных ситуациях</p>		
<p>ОК 04 Эффективно взаимодействовать и работать в коллективе и команде ОК 05 Осуществлять устную и письменную коммуникацию на государственном языке Российской Федерации с учетом особенностей социального и культурного контекста ОК 06 Проявлять гражданско-патриотическую позицию, Демонстрировать осознанное поведение на основе традиционных общечеловеческих ценностей, в том числе с учетом гармонизации межнациональных и межрелигиозных отношений, применять стандарты антикоррупционного поведения ОК 07 Содействовать сохранению окружающей среды, ресурсосбережению, применять знания об изменении климата, принципы бережливого производства, эффективно</p>	<p>2. Грамотность проектирования методологического аппарата исследования.</p>	<p>-методологическая обоснованность исследования; - четкость и грамотность обозначения основных параметров исследования: актуальность работы, цель, задачи, предмет, объект, методы исследования;</p>

<p>чрезвычайных ситуациях ОК 08 Использовать средства физической культуры для сохранения и укрепления здоровья в процессе профессиональной деятельности и поддержания необходимого уровня физической подготовленности ОК 09 Пользоваться профессиональной документацией на государственном и иностранном языках ПК 1.1. Проектировать процесс обучения на основе федеральных государственных образовательных стандартов, примерных основных образовательных программ начального общего образования ПК 1.2. Организовывать процесс обучения обучающихся в соответствии с санитарными нормами и правилами</p>	<p>3.Соответствие содержания дипломной работы (проекта) теме и методологическому аппарату исследования.</p>	<p>-уровень осмысления теоретических вопросов исследуемого материала, -новизна экспериментально-исследовательской работы; - соответствие содержания работы теме, цели, задачам, предмету, объекту, методам исследования;</p>
<p>ПК 1.3. Контролировать и корректировать процесс обучения, оценивать результат обучения обучающихся. ПК 1.4. Анализировать процесс и результаты обучения обучающихся. ПК 1.5. Выбирать и разрабатывать учебно-методические материалы на основе ФГОС и примерных образовательных программ с учетом типа образовательной организации, особенностей класса/группы и отдельных обучающихся. ПК 1.6. Систематизировать и оценивать педагогический опыт и образовательные технологии в области</p>	<p>4.Логика построения дипломной работы (проекта) и качество ее стилистического изложения.</p>	<p>-владение научным стилем, единство стиля изложения материала; орфографическая и пунктуационная грамотность; - терминологическая корректность; -четкость структуры работы и логичность изложения материала; экспериментальная; (практическая) часть строится на выводах теоретической части; -уровень обобщения исследуемого материала</p>

<p>начального общего образования с позиции эффективности их применения в процессе обучения ПК 1.7. Выстраивать траекторию профессионального роста на основе результатов анализа процесса обучения и самоанализа деятельности ПК 1.8. Использовать и апробировать специальные подходы к обучению в целях включения в образовательный процесс всех обучающихся, в том числе с особыми потребностями в образовании: обучающихся, проявивших выдающиеся способности; обучающихся, для которых русский язык не является родным; обучающихся с ограниченными возможностями здоровья</p>	<p>5. Адекватность диагностических методик задачам исследования.</p>	<p>-наличие диагностических методик; -соответствие диагностических методик сформулированным задачам исследования; соответствие диагностических методик профессиональному модулю.</p>
	<p>6. Подтверждение гипотезы исследования (наличие формирующего эксперимента).</p>	<p>-наличие и качество материалов констатирующего эксперимента; -наличие и качество материалов формирующего эксперимента (коррекционной работы); -наличие и качество материалов итогового эксперимента;</p>
	<p>7. Наличие выводов по дипломной работе (проекту)</p>	<p>-наличие выводов по главам дипломной работы (проекта); -наличие выводов по дипломной работе (проекту); - обоснованность и четкость сформулированных выводов и обобщений;</p>
	<p>8. Соответствие оформления дипломной работы (проекта) требованиям, установленным Положением о дипломной работе (проекту).</p>	<p>-соблюдение требований к оформлению выпускной квалификационной работы; -соблюдение культуры ссылок на источники; -наличие достаточного количества источников; -наличие и качество оформления таблиц и диаграмм.</p>
	<p>9. Логика построения доклада, наличие презентации.</p>	<p>-наличие самостоятельных выводов; -четкость, обоснованность собственного мнения по работе; - качество и целесообразность использования презентации</p>
	<p>10. Аргументированность и обоснованность ответов на вопросы членов ГЭК.</p>	<p>-полнота ответов на вопросы членов комиссии; -владение тезаурусом; -умение вести профессиональный диалог; -культура педагогического общения</p>
<p><i>ПМ.02Проектирование, реализация и анализ внеурочной деятельности обучающихся</i> ОК 01 Выбирать способы решения задач профессионально</p>	<p>1. Соответствие темы и содержания дипломной работы (проекта) современному состоянию и перспективам развития начального общего</p>	<p>- обоснованность выбора и актуальность тематики исследования; - степень изученности научно-методической литературы по теме исследования;</p>

<p>деятельности применительно различным контекстам</p>	<p>образования, содержанию профессионального модуля.</p>	<p>- объем и уровень анализа научной литературы по исследуемой проблеме; - новизна экспериментально-исследовательской работы; теоретическая, практическая значимость работы;</p>
<p>ОК 02 Использовать современные средства поиска, анализа и интерпретации информации, и информационные технологии для выполнения задач профессиональной деятельности</p>		<p>-методологическая обоснованность исследования; - четкость и грамотность обозначения основных параметров исследования: актуальность работы, цель, задачи, предмет, объект, методы исследования;</p>
<p>ОК 04 Эффективно взаимодействовать и работать в коллективе и команде</p>	<p>2. Грамотность проектирования методологического аппарата исследования.</p>	<p>-уровень осмысления теоретических вопросов исследуемого материала, -новизна экспериментально-исследовательской работы; - соответствие содержания работы теме, цели, задачам, предмету, объекту, методам исследования;</p>
<p>ПК 2.1. Разрабатывать программы внеурочной деятельности на основе требований ФГОС, примерной образовательной программы и с учетом примерных программ внеурочной деятельности и интересов обучающихся и их родителей (законных представителей)</p>	<p>3.Соответствие содержания дипломной работы (проекта) теме и методологическому аппарату исследования.</p>	<p>-владение научным стилем, единство стиля изложения материала; орфографическая и пунктуационная грамотность; - терминологическая корректность; -четкость структуры работы и логичность изложения материала; экспериментальная; (практическая) часть строится на выводах теоретической части; -уровень обобщения исследуемого материала</p>
<p>ПК 2.2. Реализовывать программы внеурочной деятельности в соответствии с санитарными нормами и правилами.</p>	<p>4. Логика построения дипломной работы (проекта) и качество ее стилистического изложения.</p>	<p>-наличие диагностических методик; -соответствие диагностических методик сформулированным задачам исследования; -соответствие диагностических методик профессиональному модулю.</p>
<p>ПК 2.3. Анализировать результаты внеурочной деятельности обучающихся</p>	<p>5. Адекватность диагностических методик задачам исследования.</p>	<p>-наличие и качество материалов констатирующего эксперимента; -наличие и качество материалов формирующего эксперимента (коррекционной работы); -наличие и качество материалов</p>
<p>ПК 2.4. Выбирать и разрабатывать учебно-методические материалы для реализации программ внеурочной деятельности</p>	<p>6. Подтверждение гипотезы исследования (наличие формирующего эксперимента).</p>	
<p>ПК 2.5. Систематизировать и оценивать педагогический опыт и образовательные технологии в области начального общего образования с позиции эффективности их применения в организации внеурочной деятельности обучающихся</p>		
<p>ПК 2.6. Выстраивать траекторию профессионального роста на основе результатов анализа эффективности внеурочной деятельности обучающихся и самоанализа</p>		

		Итогового эксперимента;
	7. Наличие выводов по дипломной работе (проекту)	-наличие выводов по главам дипломной работы (проекта); -наличие выводов по дипломной работе (проекту); -обоснованность и четкость сформулированных выводов и обобщений;
	8. Соответствие оформления дипломной работы (проекта) требованиям, установленным Положением о дипломной работе (проекту).	-соблюдение требований к оформлению выпускной квалификационной работы; -соблюдение культуры ссылок на источники; -наличие достаточного количества источников; -наличие и качество оформления таблиц и диаграмм.
	9. Логика построения доклада, наличие презентации.	-наличие самостоятельных выводов; -четкость, обоснованность собственного мнения по работе; - качество и целесообразность использования презентации
	10. Аргументированность и обоснованность ответов на вопросы членов ГЭК.	-полнота ответов на вопросы членов комиссии; -владение тезаурусом; -умение вести профессиональный диалог; -культура педагогического общения
<p><i>ПМ.03 Воспитательная деятельность, в том числе классное руководство</i></p> <p>ОК 01 Выбирать способы решения задач профессиональной деятельности применительно к различным контекстам</p> <p>ОК 02 Использовать современные средства поиска, анализа и интерпретации информации, и информационные технологии для выполнения задач профессиональной деятельности</p> <p>ОК 03 Планировать и реализовывать собственное профессиональное и личностное развитие, предпринимательскую деятельность в профессиональной сфере, использовать знания по финансовой грамотности в различных жизненных ситуациях</p> <p>ОК 04 Эффективно</p>	1. Соответствие темы и содержания дипломной работы (проекта) современному состоянию и перспективам развития начального общего образования, содержанию профессионального модуля.	- обоснованность выбора и актуальность тематики исследования; - степень изученности научно-методической литературы по теме исследования; - объем и уровень анализа научной литературы по исследуемой проблеме; - новизна экспериментально-исследовательской работы; теоретическая, практическая значимость работы;
	2. Грамотность проектирования методологического аппарата исследования.	-методологическая обоснованность исследования; -четкость и грамотность обозначения основных параметров исследования: актуальность работы, цель, задачи, предмет, объект, методы исследования;
	3. Соответствие содержания дипломной работы (проекта) теме и	-уровень осмысления теоретических вопросов

<p>взаимодействовать и работать в коллективе и команде</p> <p>ОК 05 Осуществлять устную и письменную коммуникацию на государственном языке Российской Федерации с учетом особенностей социального и культурного контекста</p>	<p>методологическому аппарату исследования.</p>	<p>исследуемого материала, -новизна экспериментально-исследовательской работы; -соответствие содержания работы теме, цели, задачам, предмету, объекту, методам исследования;</p>
<p>ОК 06 Проявлять гражданско-патриотическую позицию, демонстрировать осознанное поведение на основе традиционных общечеловеческих ценностей, в том числе с учетом гармонизации межнациональных и межрелигиозных отношений, применять стандарты антикоррупционного поведения</p>	<p>4. Логика построения дипломной работы (проекта) и качество ее стилистического изложения.</p>	<p>-владение научным стилем, единство стиля изложения материала; орфографическая и пунктуационная грамотность; -терминологическая корректность; -четкость структуры работы и логичность изложения материала; экспериментальная; (практическая) часть строится на выводах теоретической части; -уровень обобщения исследуемого материала</p>
<p>ОК 07 Содействовать сохранению окружающей среды, ресурсосбережению, применять знания об изменении климата, принципы бережливого производства, эффективно действовать в чрезвычайных ситуациях</p> <p>ОК 09 Пользоваться профессиональной документацией на государственном и иностранном языках</p>	<p>5. Адекватность диагностических методик задачам исследования.</p>	<p>-наличие диагностических методик; -соответствие диагностических методик сформулированным задачам исследования; -соответствие диагностических методик профессиональному модулю.</p>
<p>ПК 3.1. Проектировать и реализовывать современные программы воспитания на основе ценностного содержания образовательного процесса</p> <p>ПК 3.2. Анализировать процесс и результаты реализации программы воспитания</p>	<p>6. Подтверждение гипотезы исследования (наличие формирующего эксперимента).</p>	<p>-наличие и качество материалов констатирующего эксперимента; -наличие и качество материалов формирующего эксперимента (коррекционной работы); -наличие и качество материалов итогового эксперимента;</p>
<p>ПК 3.3. Систематизировать и оценивать педагогический опыт и образовательные технологии в области начального общего образования с позиции эффективности их применения в области воспитания обучающихся</p>	<p>7. Наличие выводов по дипломной работе (проекту)</p>	<p>-наличие выводов по главам дипломной работы (проекта); -наличие выводов по дипломной работе (проекту); -обоснованность и четкость сформулированных выводов и обобщений;</p>
<p>ПК 3.4. Выстраивать траекторию профессионального роста на основе результатов анализа эффективности воспитательной деятельности и самоанализа</p>	<p>8. Соответствие оформлению дипломной работы (проекта) требованиям, установленным Положением о дипломной работе (проекту).</p>	<p>-соблюдение требований к оформлению выпускной квалификационной работы; -соблюдение культуры ссылок на источники; -наличие достаточного количества источников; -наличие и качество оформления таблиц и диаграмм.</p>

<p>ПК 3.5. Осуществлять педагогическое просвещение и сопровождение родителей обучающихся (их законных представителей)</p> <p>ПК 3.6. Организовывать взаимодействие с субъектами образовательного процесса для решения задач воспитания (родителями обучающихся (их законными представителями), коллегами, представителями учреждений культуры, спорта, здравоохранения и т.п.)</p>	<p>9. Логика построения доклада, наличие презентации.</p>	<p>-наличие самостоятельных выводов; -четкость, обоснованность собственного мнения по работе; - качество и целесообразность использования презентации</p>
	<p>10. Аргументированность и обоснованность ответов на вопросы членов ГЭК.</p>	<p>-полнота ответов на вопросы членов комиссии; -владение тезаурусом; -умение вести профессиональный диалог; -культура педагогического общения</p>
<p>ПМ. 04 Освоение профессии рабочего (одной или нескольких): 20434. Вожатый</p>		
<p><i>ПМ, 05 Преподавание дисциплин художественно-эстетического цикла в начальной школе</i></p> <p>ОК 01 Выбирать способы решения задач профессиональной деятельности применительно к различным контекстам</p> <p>ОК 02 Использовать современные средства поиска, анализа и интерпретации информации, и информационные технологии для выполнения задач профессиональной деятельности</p> <p>ОК 04 Эффективно взаимодействовать и работать в коллективе и команде</p> <p>ОК 05 Осуществлять устную и письменную коммуникацию на государственном языке Российской Федерации с учетом особенностей социального и культурного контекста</p> <p>ОК 09 Пользоваться профессиональной документацией на государственном и</p>	<p>1. Соответствие темы и содержания дипломной работы (проекта) современному состоянию и перспективам развития начального общего образования, содержанию профессионального модуля.</p> <p>2. Грамотность проектирования методологического аппарата исследования.</p> <p>3. Соответствие содержания дипломной работы (проекта) теме и методологическому</p> <p>4. Логика построения дипломной работы (проекта) и качество ее стилистического</p> <p>5. Адекватность диагностических методик задачам исследования.</p>	<p>- Обоснованность выбора темы и актуальность тематики исследования; - степень изученности научно-методической литературы по теме исследования; - объем и уровень анализа научной литературы по исследуемой проблеме; - новизна экспериментально-исследовательской работы; теоретическая, практическая значимость работы;</p> <p>-методологическая обоснованность исследования; -четкость и грамотность обозначения основных параметров</p> <p>-уровень осмысления теоретических вопросов исследуемого материала,</p> <p>-владение научным стилем, единство стиля изложения материала; орфографическая и</p> <p>-наличие диагностических методик; -соответствие диагностических методик сформулированным задачам</p>

иностранном языке ПК 5.1. Проектировать, организовывать и контролировать процесс изучения дисциплин художественно-эстетического цикла в начальной школе на основе ФГОС, примерных основных образовательных программ начального общего образования	6. Подтверждение гипотезы исследования (наличие формирующего эксперимента).	-наличие и качество материалов констатирующего эксперимента; -наличие и качество материалов формирующего эксперимента
	7. Наличие выводов по дипломной работе (проекту)	-наличие выводов по главам дипломной работы (проекта); -наличие выводов по дипломной работе (проекту); -обоснованность и четкость сформулированных выводов и обобщений;
	8. Соответствие оформления дипломной работы (проекта) требованиям, установленным Положением о дипломной работе (проекту).	-соблюдение требований к оформлению выпускной квалификационной работы; - соблюдение культуры ссылок на источники; -наличие достаточного количества источников; -наличие и качество оформления таблиц и диаграмм.
	9. Логика построения доклада, наличие презентации.	-наличие самостоятельных выводов; -четкость, обоснованность собственного мнения по работе; - качество и целесообразность использования презентации
	10. Аргументированность и обоснованность ответов на вопросы членов ГЭК.	-полнота ответов на вопросы членов комиссии; -владение тезаурусом; -умение вести профессиональный

Методика оценивания (Максимальное количество баллов 20)

Показатели оценки имеют три уровня:

Оптимальный - 2 балла

Достаточный - 1 балл Недостаточный - 0 баллов

Перевод баллов в отметку.

18 - 20 баллов - «5», «отлично»

15 - 17 баллов - «4», «хорошо»

12 - 14 баллов - «3», «удовлетворительно»

ПОКАЗАТЕЛИ УРОВНЕЙ ОЦЕНКИ

Уровень оценки	Показатели	балл
Оптимальный	1.Критерий обоснован, раскрыт в полном объеме.	2
	2. Критерий изложен логично, последовательно и грамотно.	
	3. Критерий раскрыт самостоятельно, без затруднений.	
	4.Критерий раскрыт с использованием информационных технологий с соблюдением требований СанПиН.	
	5.Критерий представлен в полном соответствии с требованиями к ВКР.	
	1.Критерий обоснован, раскрыт не в полном объеме.	

	2. В изложении критерия допущены незначительные нарушения логичности, последовательности.	
	3. В раскрытии критерия испытывает незначительные затруднения.	
	4. Критерий раскрыт с использованием информационных технологий с нарушением отдельных требований СанПиН.	
	5. Критерий представлен в полном соответствии с требованиями к ВКР.	
Недостаточный	1. Критерий не обоснован, не раскрыт.	0
	2. В изложении критерия нарушена логика и последовательность, допущены ошибки.	
	3. В раскрытии критерия испытаны значительные затруднения.	
	4. Критерий раскрыт без использования информационных технологий	
	5. Имеют место нарушения требований к ВКР.	

5. Порядок апелляции и пересдачи государственной итоговой аттестации

5.1. По результатам ГИА выпускник имеет право подать в апелляционную комиссию письменную апелляцию о нарушении, по его мнению, порядка проведения и (или) несогласии с результатами ГИА (далее - апелляция).

5.2. Апелляция подается лично выпускником или родителями (законными представителями) несовершеннолетнего выпускника в апелляционную комиссию Колледжа.

Апелляция о нарушении порядка подается непосредственно в день проведения ГИА, в том числе до выхода из центра проведения экзамена.

Апелляция о несогласии с результатами ГИА подается не позднее следующего рабочего дня после объявления результатов ГИА.

5.3. Апелляция рассматривается апелляционной комиссией не позднее трех рабочих дней с момента ее поступления.

5.4. Состав апелляционной комиссии утверждается Колледжем одновременно с утверждением состава ГЭК.

Апелляционная комиссия состоит из председателя апелляционной комиссии, не менее пяти членов апелляционной комиссии и секретаря апелляционной комиссии из числа педагогических работников Колледжа, не входящих в данном учебном году в состав ГЭК. Председателем апелляционной комиссии может быть назначено лицо из числа руководителей или заместителей руководителей организаций, осуществляющих образовательную деятельность, соответствующую области профессиональной деятельности, к которой готовятся выпускники, представителей организаций-партнеров или их объединений, включая экспертов, при условии, что направление деятельности данных представителей соответствует области профессиональной деятельности, к которой готовятся выпускники, при условии, что такое лицо не входит в состав ГЭК.

5.5. Апелляция рассматривается на заседании апелляционной комиссии с участием не менее двух третей ее состава.

На заседание апелляционной комиссии приглашается председатель соответствующей ГЭК, а также главный эксперт при проведении ГИА в форме демонстрационного экзамена.

При проведении ГИА в форме демонстрационного экзамена по решению председателя апелляционной комиссии к участию в заседании комиссии могут быть также привлечены члены

экспертной группы, технический эксперт.

По решению председателя апелляционной комиссии заседание апелляционной комиссии может пройти с применением средств видео, конференцсвязи, а равно посредством предоставления письменных пояснений по поставленным апелляционной комиссией вопросам.

Выпускник, подавший апелляцию, имеет право присутствовать при рассмотрении апелляции.

С несовершеннолетним выпускником имеет право присутствовать один из родителей (законных представителей).

Указанные лица должны при себе иметь документы, удостоверяющие личность.

5.6. Рассмотрение апелляции не является пересдачей ГИА.

5.7. При рассмотрении апелляции о нарушении порядка апелляционная комиссия устанавливает достоверность изложенных в ней сведений и выносит одно из следующих решений:

- об отклонении апелляции, если изложенные в ней сведения о нарушениях порядка не подтвердились и (или) не повлияли на результат ГИА;
- об удовлетворении апелляции, если изложенные в ней сведения о допущенных нарушениях порядка подтвердились и повлияли на результат ГИА.

В последнем случае результаты проведения ГИА подлежат аннулированию, в связи с чем протокол о рассмотрении апелляции не позднее следующего рабочего дня передается в ГЭК для реализации решения апелляционной комиссии. Выпускнику предоставляется возможность пройти ГИА в дополнительные сроки, установленные Колледжем без отчисления такого выпускника из Колледжа в срок не более четырех месяцев после подачи апелляции.

5.8. В случае рассмотрения апелляции о несогласии с результатами ГИА, полученными при прохождении демонстрационного экзамена, секретарь ГЭК не позднее следующего рабочего дня с момента поступления апелляции направляет в апелляционную комиссию протокол заседания ГЭК, протокол проведения демонстрационного экзамена, письменные ответы выпускника (при их наличии), результаты работ выпускника, подавшего апелляцию, видеозаписи хода проведения демонстрационного экзамена (при наличии).

5.9. В случае рассмотрения апелляции о несогласии с результатами ГИА, полученными при защите дипломного проекта (работы), секретарь ГЭК не позднее следующего рабочего дня с момента поступления апелляции направляет в апелляционную комиссию дипломный проект (работу), протокол заседания ГЭК.

5.10. В случае рассмотрения апелляции о несогласии с результатами ГИА, полученными при сдаче государственного экзамена, секретарь ГЭК не позднее следующего рабочего дня с момента поступления апелляции направляет в апелляционную комиссию протокол заседания ГЭК, письменные ответы выпускника (при их наличии).

5.11. В результате рассмотрения апелляции о несогласии с результатами ГИА апелляционная комиссия принимает решение об отклонении апелляции и сохранении результата ГИА либо об удовлетворении апелляции и выставлении иного результата ГИА. Решение апелляционной комиссии не позднее следующего рабочего дня передается в ГЭК. Решение апелляционной комиссии является основанием для аннулирования ранее выставленных результатов ГИА выпускника и выставления новых результатов в соответствии с мнением апелляционной комиссии.

5.12. Решение апелляционной комиссии принимается простым большинством голосов. При равном числе голосов голос председательствующего на заседании апелляционной комиссии является решающим.

Решение апелляционной комиссии доводится до сведения подавшего апелляцию

выпускника в течение трех рабочих дней со дня заседания апелляционной комиссии.

5.13. Решение апелляционной комиссии является окончательным и пересмотру не подлежит.

5.14. Решение апелляционной комиссии оформляется протоколом, который подписывается председателем (заместителем председателя) и секретарем апелляционной комиссии и хранится в архиве Колледжа.

Приложения:

Примерные темы дипломных проектов (работ) для программ ППССЗ

№ п/п	Тематика дипломных проектов (работ)	Профессиональный модуль
1.	Реализация системно-деятельностного подхода в обучении младших школьников в соответствии с требованиями ФГОС начального общего образования.	ПМ.01 Проектирование, реализация и анализ
2.	Формирование положительной мотивации младших школьников к обучению в условиях реализации ФГОС начального общего образования.	процесса обучения в начальном общем образовании ПРОФЕССИОНАЛЬНЫЕ КОМПЕТЕНЦИИ ПК 1.1. Проектировать процесс обучения на основе федеральных государственных образовательных стандартов, примерных основных образовательных программ начального общего образования ПК 1.2. Организовывать процесс обучения обучающихся в соответствии с санитарными нормами и правилами ПК 1.3. Контролировать и корректировать процесс обучения, оценивать результат обучения обучающихся ПК 1.4. Анализировать процесс и результаты обучения обучающихся ПК 1.5. Выбирать и разрабатывать учебно-методические материалы на основе ФГОС и примерных
3.	Особенности организации самостоятельной работы обучающихся на уроках в начальной школе в условиях реализации ФГОС начального общего образования.	
4.	Формирование регулятивных универсальных учебных действий младших школьников в ходе реализации ФГОС начального общего образования.	
5.	Формирование коммуникативных универсальных учебных действий младших школьников в ходе реализации ФГОС начального общего образования.	
6.	Формирование универсального учебного действия моделирования в ходе реализации ФГОС начального общего образования.	
7.	Формирование познавательных универсальных учебных действий младших школьников в ходе реализации ФГОС начального общего образования.	
8.	Формирование личностных результатов обучения младших школьников в условиях реализации ФГОС начального общего образования.	
9.	Технологии обучения младших школьников в условиях реализации ФГОС начального общего образования.	
10.	Формы организации самостоятельной работы учащихся начальных классов в условиях реализации ФГОС начального общего образования.	
11.	Использование метода проектов в условиях реализации ФГОС начального общего образования.	
12.	Формирование учебного сотрудничества в условиях деятельности современной начальной школы.	
13.	Разноуровневое обучение младших школьников в условиях работы современной начальной школы.	
14.	Применение компьютерных технологий в образовании младших школьников в условиях реализации ФГОС начального общего образования.	
15.	Проектные задачи в начальной школе как условие обеспечения преемственности перехода из начальной школы в основную.	
16.	Развитие интеллектуальной культуры младшего школьника в процессе обучения в условиях реализации ФГОС начального общего образования.	

17.	Развитие словесно-логического мышления младшего школьника в процессе обучения в условиях реализации ФГОС начального общего образования.	образовательных программ с учетом типа образовательной организации, особенностей класса/группы и отдельных обучающихся ПК 1.6. Систематизировать и оценивать педагогический опыт и образовательные технологии в области начального общего образования с позиции эффективности их применения в процессе обучения
18.	Технологии проведения урока в современной информационной образовательной среде начальной школы в условиях реализации ФГОС начального общего образования.	
19.	Технология подготовки и проведения урока в начальной школе в условиях реализации ФГОС начального общего образования.	
20.	Реализация личностно-ориентированного подхода в обучении младших школьников в условиях реализации ФГОС начального общего образования.	
21.	Формирование учебной деятельности младшего школьника в условиях реализации ФГОС начального общего образования.	
22.	Развитие творческого мышления учащихся начальной школы в условиях реализации ФГОС начального общего образования.	
23.	Организация проектно-исследовательской деятельности в начальной школе в условиях реализации ФГОС начального общего образования.	
24.	Реализация здоровьесберегающих технологий на уроках в начальной школе в условиях реализации ФГОС начального общего образования.	

25.	Методы обучения в начальной школе в условиях реализации ФГОС начального общего образования.	ПК 1.7. Выстраивать траекторию профессионального роста на основе результатов анализа процесса обучения и самоанализа деятельности
26.	Инклюзивное образование в современной начальной школе.	ПК 1.8. Использовать и апробировать специальные подходы к обучению в целях включения в образовательный процесс всех обучающихся, в том числе с особыми потребностями в образовании:
27.	Использование мультимедиа в образовании младших школьников в условиях реализации ФГОС начального общего образования.	обучающихся, проявивших выдающиеся способности;
28.	Использование образовательных электронных платформ в практике работы начальной школы в условиях реализации ФГОС начального общего образования.	обучающихся, для которых русский язык не является родным;
29.	Формирование начальных форм познавательной и личностной рефлексии в образовательном процессе начальной школы.	обучающихся с ограниченными возможностями здоровья
30.	Особенности работы учителя начальных классов с одарёнными детьми в условиях реализации ФГОС начального общего образования.	
31.	Осуществление психолого-педагогической поддержки слабоуспевающего школьника в условиях реализации ФГОС начального общего образования.	
32.	Особенности учебной работы с младшими школьниками, испытывающими трудности в обучении в условиях реализации ФГОС начального общего образования.	
33.	Использование современных средств оценки достижений ученика начальных классов в условиях реализации ФГОС начального общего образования.	
34.	Индивидуализация обучения как путь осуществления гуманизации школы в условиях реализации ФГОС начального общего образования.	
35.	Дифференцированный подход в организации учебной деятельности младшего школьника в условиях реализации ФГОС начального общего образования.	
36.	Особенности использования в начальной школе знаково-символических средств обучения в условиях реализации ФГОС начального общего образования.	ОБЩИЕ КОМПЕТЕНЦИИ
37.	Коррекционно-развивающая работа с детьми младшего школьного возраста, имеющими трудности в обучении, в условиях реализации ФГОС начального общего образования.	ОК 01 Выбирать способы решения задач профессиональной деятельности применительно к различным контекстам ОК 02
38.	Типология уроков в начальной школе в соответствии с требованиями ФГОС начального общего образования.	Использовать современные средства поиска, анализа и интерпретации информации, и информационные технологии для выполнения задач профессиональной деятельности
39.	Педагогическое общение как форма взаимодействия учителя и учащихся в условиях реализации ФГОС начального общего образования.	ОК 03 Планировать и реализовывать собственное профессиональное и
40.	Создание предметно-развивающей среды кабинета начальных классов в условиях реализации ФГОС начального общего образования.	
41.	Организация игровой деятельности младших школьников в процессе обучения в условиях реализации ФГОС начального общего образования.	
42.	Современный урок в начальной школе в условиях реализации ФГОС начального общего образования.	
43.	Диагностика и оценка учебных достижений младших школьников с учетом особенностей возраста в условиях реализации ФГОС начального общего образования.	
44.	Формирование самооценки младшего школьника как личностного результата в ходе реализации ФГОС начального общего образования.	
45.	Особенности развития мышления младшего школьника на уроках в начальной школе в ходе реализации ФГОС начального общего образования.	
46.	Особенности развития речи младшего школьника на уроках в начальной	

	школе в ходе реализации ФГОС начального общего образования.	
47.	Изучение особенностей познавательных процессов младших школьников в условиях реализации ФГОС начального общего образования.	личностное развитие, предпринимательскую деятельность в профессиональной сфере, использовать знания по правовой и финансовой грамотности в различных жизненных ситуациях
48.	Использование технических средств обучения в образовательном процессе начальной школы в условиях реализации ФГОС начального общего образования.	ОК 04 Эффективно взаимодействовать и работать в коллективе и команде
49.	Особенности адаптации младших школьников к образовательному процессу в условиях реализации ФГОС начального общего образования.	ОК 05 Осуществлять устную и письменную коммуникацию на государственном языке Российской Федерации с учетом особенностей социального и культурного контекста
50.	Организация исследовательской деятельности младших школьников в условиях реализации ФГОС начального общего образования.	ОК 06 Проявлять гражданско-патриотическую позицию, демонстрировать осознанное поведение на основе традиционных российских духовно-нравственных ценностей, в том числе с учетом гармонизации межнациональных и межрелигиозных отношений, применять стандарты антикоррупционного поведения
51.	Реализация технологии проблемного обучения младших школьников в условиях реализации ФГОС начального общего образования.	ОК 07 Содействовать сохранению окружающей среды, ресурсосбережению, применять знания об изменении климата, принципы бережливого производства, эффективно действовать в чрезвычайных ситуациях
52.	Оценка уровня сформированности предметных результатов обучения младших школьников в условиях реализации ФГОС начального общего образования.	ОК 08 Использовать средства физической культуры для сохранения и укрепления здоровья в
53.	Воспитательный компонент урока в начальной школе в условиях реализации ФГОС начального общего образования.	
54.	Особенности работы с одаренными детьми младшего школьного возраста в условиях реализации ФГОС начального общего образования.	
55.	Особенности работы с детьми младшего школьного возраста с трудностями в обучении в условиях реализации ФГОС начального общего образования.	
56.	Оценка уровня сформированности метапредметных результатов обучения младших школьников в условиях реализации ФГОС начального общего образования.	
57.	Формирование у младших школьников основ экологической культуры в процессе обучения в условиях реализации ФГОС начального общего образования.	
58.	Информационная культура учителя современной начальной школы в условиях реализации ФГОС начального общего образования.	
59.	Портфолио как средство развития рефлексии младшего школьника в условиях реализации ФГОС начального общего образования.	
60.	Организация фронтальной, индивидуальной, парной, групповой форм работы на уроках в начальной школе.	
61.	Развитие произвольного внимания младших школьников на уроках в начальной школе в условиях реализации ФГОС начального общего образования.	
62.	Формирование личности младшего школьника в условиях реализации ФГОС начального общего образования.	
63.	Использование компьютерных технологий в процессе обучения младших школьников в условиях реализации ФГОС начального общего образования.	
64.	Формирование речевой компетенции младших школьников в ходе реализации ФГОС начального общего образования.	
65.	Нравственное и духовное воспитание младших школьников в условиях реализации ФГОС начального общего образования.	
66.	Формирование навыков чтения и работы с текстом в условиях реализации ФГОС начального общего образования.	
67.	Организация творческой деятельности младших школьников в процессе обучения в условиях реализации ФГОС начального общего образования.	
68.	Игровые технологии обучения младших школьников в условиях	

	реализации ФГОС начального общего образования.	процессе
69.	Влияние психологической готовности к школе на процесс адаптации младших школьников к условиям обучения в рамках реализации ФГОС начального общего образования.	профессиональной деятельности и поддержания необходимого уровня физической подготовленности
70.	Оценивание учебных достижений обучающихся начальных классов в условиях реализации ФГОС начального общего образования.	ОК 09 Пользоваться профессиональной документацией на государственном и иностранном языках
71.	Использование средств физической культуры для сохранения и укрепления здоровья младших школьников в процессе обучения в условиях реализации ФГОС начального общего образования.	
72.	Педагогические требования к организации внеурочной работы в начальной школе в условиях реализации ФГОС начального общего образования.	<i>ПМ.02</i> <i>Проектирование, реализация и анализ</i>
73.	Особенности работы с обучающимися, одаренными в избранной области деятельности в условиях реализации ФГОС начального общего образования.	<i>внеурочной деятельности обучающихся</i>
74.	Реализация программы духовно-нравственного воспитания и развития обучающихся на ступени начального общего образования в условиях реализации ФГОС начального общего образования.	ПРОФЕССИОНАЛЬНЫЕ КОМПЕТЕНЦИИ ПК 2.1. Разрабатывать программы внеурочной деятельности на основе требований ФГОС, примерной образовательной программы и с учетом примерных программ
75.	Воспитание гражданственности младших школьников в рамках реализации Программы духовно-нравственного воспитания и развития.	внеурочной деятельности и интересов обучающихся и их родителей (законных представителей) ПК 2.2. Реализовывать программы внеурочной деятельности в соответствии с санитарными нормами и правилами.
76.	Воспитание нравственных чувств и этического сознания младших школьников в рамках реализации Программы духовно-нравственного воспитания и развития.	ПК 2.3. Анализировать результаты внеурочной деятельности обучающихся
77.	Организация проектно-исследовательской деятельности естественно-научного направления во внеурочной работе младших школьников в условиях реализации ФГОС начального общего образования.	ПК 2.4. Выбирать и разрабатывать учебно-методические материалы для реализации программ внеурочной деятельности
78.	Воспитание у младших школьников трудолюбия, творческого отношения к труду и жизни в рамках реализации Программы духовно-нравственного воспитания и развития.	ПК 2.5. Систематизировать и оценивать педагогический опыт и образовательные
79.	Воспитание ценностного отношения к здоровью и здоровому образу жизни в рамках реализации Программы духовно-нравственного воспитания и развития.	
80.	Воспитание ценностного отношения к природе и окружающей среде в рамках реализации Программы духовно-нравственного воспитания и развития.	
81.	Воспитание ценностного отношения к прекрасному в рамках реализации Программы духовно-нравственного воспитания и развития.	
82.	Формирование общения младших школьников в процессе внеурочной деятельности в условиях реализации ФГОС начального общего образования.	
83.	Деятельность учителя начальных классов по формированию культуры здоровья у младших школьников в условиях реализации ФГОС начального общего образования.	
84.	Формирование у младших школьников мотивации к внеурочной деятельности в условиях реализации ФГОС начального общего образования.	
85.	Экологическое воспитание младших школьников во внеурочной деятельности в ходе реализации ФГОС начального общего образования.	
86.	Формирования у младших школьников культуры здорового и безопасного образа жизни в условиях реализации ФГОС начального	

	общего образования.	технологии в области
87.	Организация проектно-исследовательской деятельности младших школьников в процессе внеурочной работы в условиях реализации ФГОС начального общего образования.	начального общего образования с позиции эффективности их применения в организации
88.	Духовно-нравственное воспитание учащихся начальной школы средствами искусства в условиях реализации ФГОС начального общего образования.	внеурочной деятельности обучающихся
89.	Формы внеурочной деятельности в начальных классах в рамках реализации ФГОС начального общего образования.	ПК 2.6.
90.	Внеурочная деятельность в начальных классах в избранном направлении Спортивно-оздоровительная деятельность Проектно-исследовательская деятельность Коммуникативная деятельность Художественно-эстетическая творческая деятельность Информационная. Интеллектуальные марафоны "Учение с увлечением!"	Выстраивать траекторию профессионального роста на основе результатов анализа эффективности внеурочной деятельности обучающихся и самоанализа
91.	Стимулирование общения младших школьников в процессе внеурочной деятельности в начальных классах.	ОБЩИЕ КОМПЕТЕНЦИИ ОК 01 Выбирать способы решения задач профессиональной деятельности
92.	Вербальные и невербальные средства педагогической поддержки детей, испытывающих затруднения в общении в процессе внеурочной работы.	применительно к различным контекстам ОК
93.	Формы и методы организации внеурочной работы в начальных классах в избранном направлении деятельности в соответствии с требованиями ФГОС начального общего образования. Направления: Спортивно-оздоровительная деятельность Проектно-исследовательская деятельность Коммуникативная деятельность Художественно-эстетическая творческая деятельность Информационная. Интеллектуальные марафоны "Учение с увлечением!"	02 Использовать современные средства поиска, анализа и интерпретации информации, и информационные технологии для выполнения задач профессиональной деятельности ОК 04 Эффективно взаимодействовать и работать в коллективе и команде
94.	Планирование внеурочной работы в начальных классах с учетом возрастных и индивидуальных особенностей обучающихся.	
95.	Особенности общения младших школьников в процессе внеурочной деятельности в начальных класс.	
96.	Особенности работы учителя начальных классов с обучающимися, одаренными в избранной области деятельности.	
97.	Дифференцированный подход в организации внеурочной (по выбору) деятельности младшего школьника в условиях реализации ФГОС начального общего образования.	
98.	Метод проектов в процессе реализации духовно-нравственного направления внеурочной деятельности.	
99.	Формирование внутреннего плана действий у младших школьников в процессе внеурочной деятельности в условиях реализации ФГОС начального общего образования.	
100.	Оздоровительная направленность физического воспитания младших школьников в условиях реализации ФГОС начального общего образования.	
101.	Реализация программ воспитания на основе ценностного содержания образовательного процесса.	ПМ.03 Воспитательная

102.	Проектирование и реализация современных программ воспитания на основе ценностного содержания образовательного процесса в условиях реализации ФГОС начального общего образования.	<p><i>деятельность, в том числе классное руководство</i></p> <p>ПРОФЕССИОНАЛЬНЫЕ КОМПЕТЕНЦИИ</p> <p>ПК3.1. Проектировать и реализовывать современные программы воспитания на основе ценностного содержания образовательного процесса</p> <p>ПК 3.2. Анализировать процесс и результаты реализации программы воспитания</p> <p>ПК 3.3. Систематизировать и оценивать педагогический опыт и образовательные технологии в области начального общего образования с позиции эффективности их применения в области воспитания обучающихся</p> <p>ПК 3.4. Выстраивать траекторию профессионального роста на основе результатов анализа эффективности воспитательной деятельности и самоанализа</p> <p>ПК 3.5. Осуществлять педагогическое просвещение и сопровождение родителей обучающихся (их законных представителей)</p> <p>ПК 3.6. Организовывать взаимодействие с субъектами образовательного процесса для решения задач воспитания (родителями обучающихся (их законными представителями), коллегами, представителями учреждений культуры, спорта, здравоохранения и т.п.</p> <p>ОБЩИЕ КОМПЕТЕНЦИИ ОК</p> <p>01 Выбирать способы решения задач профессиональной деятельности применительно к различным контекстам ОК 02</p> <p>Использовать современные средства поиска, анализа и интерпретации информации, и информационные технологии для выполнения задач профессиональной деятельности</p> <p>ОК 03 Планировать и реализовывать собственное профессиональное и личностное развитие, предпринимательскую деятельность в профессиональной сфере, использовать знания по</p>
103.	Воспитание как целенаправленный фактор формирования личности младшего школьника в условиях реализации ФГОС начального общего образования.	
104.	Деятельностный подход в воспитании младших школьников в условиях реализации ФГОС начального общего образования.	
105.	Создание воспитательно-образовательной среды как фактора формирования личности младшего школьника в условиях реализации ФГОС начального общего образования.	
106.	Социализация личности младшего школьника в условиях реализации ФГОС начального общего образования.	
107.	Духовно-нравственное воспитание как основа становления личности в условиях реализации ФГОС начального общего образования.	
108.	Формирование гуманистических отношений в коллективе младших школьников в условиях реализации ФГОС начального общего образования.	
109.	Стимулирование и мотивация положительного поведения младшего школьника в условиях реализации ФГОС начального общего образования.	
110.	Педагогическое сотрудничество школы и семьи в целостном формировании личности младшего школьника в условиях реализации ФГОС начального общего образования.	
111.	Формы воспитательной деятельности в начальных классах в условиях реализации ФГОС начального общего образования.	
112.	Педагогическая организация свободного времени младших школьников в условиях реализации ФГОС начального общего образования.	
113.	Теоретические и методические основы деятельности классного руководителя в условиях реализации ФГОС начального общего образования.	
114.	Формы и методы взаимодействия с родителями обучающихся как субъектами образовательного процесса в условиях реализации ФГОС начального общего образования.	
115.	Особенности процесса социализации младших школьников в условиях реализации ФГОС начального общего образования.	
116.	Особенности развития ученического самоуправления в начальной школе в условиях реализации ФГОС начального общего образования.	
117.	Формирование благоприятного психологического микроклимата в коллективе младших школьников в условиях реализации ФГОС начального общего образования.	
118.	Содержание и формы организации различных видов внеклассной работы в начальной школе в условиях реализации ФГОС начального общего образования.	
119.	Методы и средства организации различных видов внеклассной работы в начальной школе в условиях реализации ФГОС начального общего образования.	
120.	Особенности работы классного руководителя с социально неадаптированными (дезадаптированными) детьми в условиях реализации ФГОС начального общего образования.	

121.	Организация коллективной деятельности как путь формирования коллектива младших школьников в условиях реализации ФГОС начального общего образования.
------	---

122.	Теория и практика формирования детского коллектива в условиях реализации ФГОС начального общего образования.	финансовой грамотности в различных жизненных ситуациях
123.	Задачи и содержание работы образовательной организации с семьей в условиях реализации ФГОС начального общего образования.	ОК 04 Эффективно взаимодействовать и работать в коллективе и команде
124.	Современные формы взаимодействия школы и семьи в решении задач обучения и воспитания младших школьников.	ОК 05 Осуществлять устную и письменную коммуникацию на государственном языке Российской Федерации с учетом особенностей социального и культурного контекста
125.	Психолого-педагогическая поддержка и помощь детям младшего школьного возраста, оказавшимся в трудных жизненных ситуациях.	ОК 06 Проявлять гражданско-патриотическую позицию, демонстрировать осознанное поведение на основе традиционных общечеловеческих ценностей, в том числе с учетом гармонизации межнациональных и межрелигиозных отношений, применять стандарты антикоррупционного поведения
126.	Организация работы с детьми младшего школьного возраста по формированию безопасности жизнедеятельности.	ОК 07 Содействовать сохранению окружающей среды, ресурсосбережению, применять знания об изменении климата, принципы бережливого производства, эффективно действовать в чрезвычайных ситуациях
127.	Влияние СМИ и Интернет ресурсов на формирование интересов младших школьников в условиях реализации ФГОС начального общего образования.	ОК 09 Пользоваться профессиональной документацией на государственном и иностранном языках
128.	Организация работы по сохранению психологического здоровья младших школьников в условиях реализации ФГОС начального общего образования.	
129.	Основные направления деятельности классного руководителя в начальной школе в условиях реализации ФГОС начального общего образования.	
130.	Планирование деятельности классного руководителя в условиях реализации ФГОС начального общего образования.	
131.	Создание (разработка) сайта учителя начальных классов в условиях реализации ФГОС начального общего образования.	
132.	Формирование информационно-образовательной среды начальной школы в условиях реализации ФГОС начального общего образования.	
133.	Формы деятельности классного руководителя в работе с родителями в соответствии с требованиями программы воспитания.	
134.	Организация игровой деятельности в процессе воспитания в условиях реализации ФГОС начального общего образования.	
135.	Совместная деятельность школы и семьи по духовно-нравственному развитию и воспитанию младших школьников.	
136.	Формы и методы педагогического просвещения и сопровождения родителей обучающихся (их законных представителей) в условиях реализации ФГОС начального общего образования.	
137.	Реализация системно-деятельностного подхода в обучении младших школьников иностранному языку в соответствии с требованиями ФГОС начального общего образования.	<p><i>ПМ.04 Преподавание иностранного языка в начальной школе</i> ПК 4.1. Проектировать, организовывать и контролировать процесс изучения иностранного языка в начальных классах на основе ФГОС, примерных основных образовательных программ начального общего образования</p>
138.	Формирование положительной мотивации младших школьников к изучению иностранного языка в условиях реализации ФГОС начального общего образования.	
139.	Особенности организации самостоятельной работы обучающихся на уроках иностранного языка в начальной школе в условиях реализации ФГОС начального общего образования.	
140.	Формы и методы обучения младших школьников иностранному языку в условиях реализации ФГОС начального общего образования.	
141.	Содержание обучения младших школьников иностранному языку в условиях реализации ФГОС начального общего образования.	
142.	Дифференцированный подход в обучении младших школьников иностранному языку в условиях реализации ФГОС начального общего образования.	

143.	Оценивание учебных достижений обучающихся начальных классов по иностранному языку в условиях реализации ФГОС начального общего образования.	
144.	Реализация системно-деятельностного подхода в обучении младших школьников дисциплинам художественно-эстетического цикла в соответствии с требованиями ФГОС начального общего образования.	<i>ПМ.05 Преподавание дисциплин художественно-эстетического цикла в начальной школе ПК 5.1.</i> Проектировать, организовывать и контролировать процесс изучения дисциплин художественно-эстетического цикла в начальной школе на основе ФГОС, примерных основных образовательных программ начального общего образования
145.	Формирование положительной мотивации младших школьников к изучению дисциплин художественно-эстетического цикла в условиях реализации ФГОС начального общего образования.	
146.	Особенности организации самостоятельной работы обучающихся на дисциплинах художественно-эстетического цикла в начальной школе в условиях реализации ФГОС начального общего образования.	
147.	Формы и методы обучения младших школьников дисциплинам художественно-эстетического цикла в условиях реализации ФГОС начального общего образования.	
148.	Содержание обучения младших школьников дисциплинам художественно-эстетического цикла в условиях реализации ФГОС начального общего образования.	
149.	Дифференцированный подход в обучении младших школьников дисциплинам художественно-эстетического цикла в условиях реализации ФГОС начального общего образования.	
150.	Оценивание учебных достижений обучающихся начальных классов по дисциплинам художественно-эстетического цикла в условиях реализации ФГОС начального общего образования.	

Примерный план мероприятий по организации проведения демонстрационного экзамена (ДЭ) в рамках государственной итоговой аттестации выпускников

№п/п	Мероприятие	Сроки выполнения	Ответственный
1	Создание заявок на ДЭ в Цифровой платформе	По графику ИРПО	Куратор ОО
2	Создание экзаменационных групп	По графику ИРПО	Куратор ОО
3	Разработка документов в соответствии с Положением на Аккредитацию ЦПДЭ	За 60 дней до Аккредитации	Куратор ОО
4	Аккредитация ЦПДЭ	в соответствии с Положением 2028 г.	Федеральный оператор
5	Дополнительное обследование оператором ЦПДЭ на предмет соответствия условиям, установленным комплектом оценочной документации, в том числе в части наличия расходных материалов.	По графику ИРПО	Федеральный оператор
6	Разработка плана проведения демонстрационного экзамена, утверждаемого ГЭК.	За 20 календарных дней до даты проведения ДЭ	Главный эксперт ДЭ
7	Знакомство с планом проведения демонстрационного экзамена выпускников, сдающих демонстрационный экзамен	За 5 рабочих дней до даты проведения ДЭ	Главный эксперт ДЭ
8	Проверка готовности центра проведения ДЭ в	За один день до	Главный

	присутствии членов экспертной группы, выпускников, технического эксперта,	начала ДЭ	эксперт ДЭ
9	Получение задания демонстрационного экзамена, распределение обязанностей между членами экспертной группы по оценке выполнения заданий демонстрационного экзамена, также распределение рабочих мест между выпускниками с использованием способа случайной выборки.	За один день до начала ДЭ	Главный эксперт ДЭ
10	Проведение ДЭ		

ПРИМЕРНЫЙ ПЛАН ПРОВЕДЕНИЯ ДЕМОНСТРАЦИОННОГО ЭКЗАМЕНА
Профильный уровень

День	Начало мероприятия	Окончание мероприятия	Длительность мероприятия	Мероприятие	Действия экспертной группы	Действия экзаменуемых
Подготовительный Д1	08.00.00	14.00.00	06.00.00	1.Получение Главным экспертом задания демонстрационного экзамена.	1. Инструктаж Экспертной группы по охране труда и технике безопасности,	1.Регистрация участников демонстрационного экзамена.
1-я экз. гр.	08.00.00	11.00.00	03.00.00	2.Проверка готовности площадки к проведению демонстрационного экзамена (заполнение Акта готовности) 4.Регистрация участников и	оформление протокола. 2.Распределение обязанностей (ролей) по проведению демонстрационного экзамена между членами экспертной группы,	2.Инструктаж участников по охране труда и технике безопасности, подписание протокола.

2-я экз. гр.	11.00.00	13.00.00	03.00.00	экспертов на площадке. 5.Подтверждение присутствия участников ДЭ в день Д1в ЦП.	оформление протокола. 3.Ознакомление экспертов с экзаменационной документацией: заданием, критериями оценивания. 4.Ознакомление экспертов с графиком работы на площадке.	3. Распределения рабочих мест, подписание протокола. 4. Ознакомление участников с документацией, рабочими местами, подписание протокола. 5.Ознакомление участников с оборудованием, тестирование оборудования. 6.Ознакомление участников с экзаменационной документацией. 7.Ознакомление участников с графиком работы на площадке.
Экзаменационная группа №1						
	08.00.00	08.15.00	00.15.00		1.Инструктаж	1.Инструктаж

Д2				Проведение демонстрационного экзамена в экзаменационной группе №1. Выполнение модулей	экспертной группы по охране труда и технике безопасности.	участников по охране труда и технике безопасности, подписание протокола. 2. Ознакомление участников с актуализированным заданием демонстрационного экзамена, подписание протокола.
					1. Ознакомление экспертов с критериями оценивания.	Выполнение задания:
					1.Оценивание каждым экспертом представляемого задания. 2.Заполнение протокола.	Сдача задания:
				Обед		
					1. Оценивание 1 задания: 2.Заполнение рукописной ведомости из ЦСО.	Выполнение 2 задания:
					1.Оценивание каждым экспертом представляемого задания: 2.Заполнение рукописной ведомости из ЦСО.	Представление задания:
				Внесение Главным экспертом оценок в ЦСО.		
Экзаменационная группа №2						



УТВЕРЖДЕНО Протокол заседания Педагогического совета ФГБОУ ДПО ИРПО от «3» августа 2023 г. № 8

ОЦЕНОЧНЫЕ МАТЕРИАЛЫ ДЕМОНСТРАЦИОННОГО ЭКЗАМЕНА

Том 1

(Комплект оценочной документации)

Код и наименование профессии (специальности) среднего профессионального образования	44.02.02 Преподавание в начальных классах
Наименование квалификации (наименование направленности)	Учитель начальных классов (Преподавание иностранного языка в начальной школе)
Федеральный государственный образовательный стандарт среднего профессионального образования по профессии (специальности) среднего профессионального образования (ФГОС СПО):	ФГОС СПО по специальности 44.02.02 Преподавание в начальных классах, утвержденный приказом Минпросвещения РФ от 17.04.2022 № 742.
Виды аттестации:	Государственная итоговая аттестация Промежуточная аттестация
Уровни демонстрационного экзамена:	Базовый Профильный
Шифр комплекта оценочной документации:	КОД 44.02.02-2-2024

1. СПИСОК ИСПОЛЬЗУЕМЫХ СОКРАЩЕНИЙ

ГИА	- государственная итоговая аттестация
ДЭ	- демонстрационный экзамен
ДЭ БУ	- демонстрационный экзамен базового уровня
ДЭ ПУ	- демонстрационный экзамен профильного уровня
КОД	- комплект оценочной документации
ОК	- общая компетенция
ОМ	- оценочный материал
ПА	- промежуточная аттестация
ПК	- профессиональная компетенция
СПО	- среднее профессиональное образование
ФГОС СПО	- федеральный государственный образовательный стандарт среднего профессионального образования, на основе которого разработан комплект оценочной документации
ЦПДЭ	- центр проведения демонстрационного экзамена

2. СТРУКТУРА КОД

В структуру КОД:

1. комплекс требований для проведения демонстрационного экзамена;
2. перечень оборудования и оснащения, расходных материалов, средств обучения и воспитания;
3. примерный план застройки площадки ДЭ;
4. требования к составу экспертных групп;
5. инструкции по технике безопасности;
6. образец задания.

3. КОД

3.1 Комплекс требований для проведения ДЭ

Применимость КОД. Настоящий КОД предназначен для организации и проведения ДЭ (уровней ДЭ) в рамках видов аттестаций по образовательным программам среднего профессионального образования, указанным в таблице № 1.

Таблица № 1

Вид аттестации	Уровень ДЭ
ПА	-
ГИА	Базовый уровень
	Профильный уровень

КОД в части ПА, ГИА (ДЭ БУ) разработан на основе требований к результатам освоения образовательной программы СПО, установленных в соответствии с ФГОС СПО.

КОД в части ГИА (ДЭ ПУ) разработан на основе требований к результатам освоения образовательной программы СПО, установленных в соответствии с ФГОС СПО, включая квалификационные требования, заявленные организациями, работодателями, заинтересованными в подготовке кадров соответствующей квалификации.

КОД в части ГИА (ДЭ ПУ) включает составные части - инвариантную часть (обязательную часть, установленную настоящим КОД) и вариативную часть (необязательную), содержание которой определяет образовательная организация самостоятельно на основе содержания реализуемой основной образовательной программы СПО, включая квалификационные требования, заявленные организациями, работодателями, заинтересованными в подготовке кадров соответствующей квалификации, в том числе являющимися стороной договора о сетевой форме реализации образовательных программ и (или) договора о практической подготовке обучающихся.

Общие организационные требования:

1. ДЭ направлен на определение уровня освоения выпускником материала, предусмотренного образовательной программой, и степени сформированности профессиональных умений и навыков путем проведения независимой экспертной

оценки выполненных выпускником практических заданий в условиях реальных или смоделированных производственных процессов.

2. ДЭ в рамках ГИА проводится с использованием КОД, включенных образовательными организациями в программу ГИА.

3. Задания ДЭ доводятся до главного эксперта в день, предшествующий дню начала ДЭ.

4. Образовательная организация обеспечивает необходимые технические условия для обеспечения заданиями во время ДЭ обучающихся, членов ГЭК, членов экспертной группы.

5. ДЭ проводится в ЦПДЭ, представляющем собой площадку, оборудованную и оснащенную в соответствии с КОД.

6. ЦПДЭ может располагаться на территории образовательной организации, а при сетевой форме реализации образовательных программ — также на территории иной организации, обладающей необходимыми ресурсами для организации ЦПДЭ.

7. Обучающиеся проходят ДЭ в ЦПДЭ в составе экзаменационных групп.

8. Образовательная организация знакомит с планом проведения ДЭ обучающихся, сдающих ДЭ, и лиц, обеспечивающих проведение ДЭ, в срок не позднее чем за 5 рабочих дней до даты проведения экзамена.

9. Количество, общая площадь и состояние помещений, предоставляемых для проведения ДЭ, должны обеспечивать проведение ДЭ в соответствии с КОД.

10. Не позднее чем за один рабочий день до даты проведения ДЭ главным экспертом проводится проверка готовности ЦПДЭ в присутствии членов экспертной группы, обучающихся, а также технического эксперта, назначаемого организацией, на территории которой расположен ЦПДЭ, ответственного за соблюдение установленных норм и правил охраны труда и

техники безопасности.

11. Главным экспертом осуществляется осмотр ЦПДЭ, распределение обязанностей между членами экспертной группы по оценке выполнения заданий ДЭ, а также распределение рабочих мест между обучающимися с использованием способа случайной выборки. Результаты распределения обязанностей между членами экспертной группы и распределения рабочих мест между обучающимися фиксируются главным экспертом в соответствующих протоколах.

12. Обучающиеся знакомятся со своими рабочими местами, под руководством главного эксперта также повторно знакомятся с планом проведения ДЭ, условиями оказания первичной медицинской помощи в ЦПДЭ. Факт ознакомления отражается главным экспертом в протоколе распределения рабочих мест.

13. Допуск обучающихся в ЦПДЭ осуществляется главным экспертом на основании документов, удостоверяющих личность.

14. Образовательная организация обязана не позднее чем за один рабочий день до дня проведения ДЭ уведомить главного эксперта об участии в проведении ДЭ тьютора (ассистента).

Требование к продолжительности ДЭ.

Продолжительность ДЭ зависит от вида аттестации, уровня ДЭ (таблица № 2)

Таблица № 2

Вид аттестации	Уровень ДЭ	Составная часть КОД (инвариантная/ вариативная)	Продолжительность ДЭ
ПА	-	Инвариантная часть	1 ч. 20 мин.
ГИА	базовый	Инвариантная часть	3 ч. 00 мин.
ГИА	профильный	Инвариантная часть	3 ч. 30 мин.
ГИА	профильный	Совокупность инвариантной и вариативной частей	не более 4 ч. 30 мин.

Требования к содержанию КОД. Единое базовое ядро содержания КОД (таблица № 3) сформировано на основе вида деятельности (вида профессиональной деятельности) в соответствии с ФГОС СПО и является общей содержательной основой заданий ДЭ вне зависимости от вида аттестации и уровня ДЭ.

Таблица № 3

ЕДИНОЕ БАЗОВОЕ ЯДРО СОДЕРЖАНИЯ КОД¹		
Вид деятельности/ Вид профессиональной деятельности	Перечень оцениваемых ПК/ОК	Перечень оцениваемых умений, навыков (практического опыта)
Педагогическая деятельность по проектированию, реализации и анализу процесса обучения в начальном общем образовании	ПК: Проектировать процесс обучения на основе федеральных государственных образовательных стандартов, примерных основных образовательных программ начального общего образования	Навык: проектирования (определение цели и задач, подбор содержания урока, определение методов, приемов и средств для достижения поставленной цели и реализации задач) урока в соответствии с требованиями, предъявляемыми к современному уроку
	ПК: Организовывать процесс обучения обучающихся в соответствии с санитарными нормами и правилами	Умение: использовать различные средства, методы и формы организации учебной деятельности, обучающихся на уроках с учетом особенностей учебного предмета, возраста и уровня подготовленности обучающихся
		Умение: использовать современные возможности цифровой образовательной среды при реализации образовательных программ начального общего образования
	ПК: Выбирать и разрабатывать учебно-методические материалы на основе ФГОС и примерных образовательных программ с учетом типа образовательной организации, особенностей класса/группы и отдельных обучающихся	Навык: разработки учебно-методических материалов для реализации образовательных программ с учетом их целесообразности, соответствия программному содержанию и возрасту обучающихся
	ОК: Осуществлять устную и письменную	Умение: грамотно излагать свои мысли и оформлять

¹ Единое базовое ядро содержания КОД - общая (сквозная) часть единого КОД, относящаяся ко всем видам аттестации (ГИА, ПА) вне зависимости от уровня ДЭ.

	коммуникацию на государственном языке Российской Федерации с учетом особенностей социального и культурного контекста	документы по профессиональной тематике на государственном языке, проявлять толерантность в рабочем коллективе
--	--	---

Содержательная структура КОД представлена в таблице № 4.

Таблица № 4

Вид деятельности (вид профессиональной деятельности)	Перечень оцениваемых ОК, ПК	Перечень оцениваемых умений, навыков (практического опыта)	ПА ²	ГИА ДЭ БУ	ГИА ДЭ ПУ
Инвариантная часть КОД					
Педагогическая деятельность по проектированию, реализации анализу процесса обучения начальном общем образовании	ПК: Проектировать процесс обучения на основе федеральных государственных образовательных стандартов, примерных основных образовательных программ начального общего образования	Навык: проектирования (определение цели и задач, подбор содержания урока, определение методов, приемов и средств для достижения поставленной цели и реализации задач) урока в соответствии с требованиями, предъявляемыми к современному уроку	■	■	■
	ПК: Организовывать процесс обучения обучающихся в соответствии с санитарными нормами и правилами	Умение: использовать различные средства, методы и формы организации учебной деятельности, обучающихся на уроках с учетом особенностей учебного предмета, возраста и уровня подготовленности обучающихся	■	■	■
		Умение: использовать современные возможности цифровой образовательной среды при реализации образовательных программ начального общего образования	■	■	■

	ПК: Выбирать и разрабатывать учебно-методические материалы на основе ФГОС и примерных	Навык: разработки учебных методических материалов для реализации образовательных	■	■	■
--	---	--	---	---	---

² Содержание КОД в части ПА равно содержанию единое базового ядра содержания КОД. 8

	образовательных программ с учетом их учетом типа образовательной организации, особенностей класса/группы и отдельных обучающихся	программ с учетом их целесообразности, соответствия программному содержанию и возрасту обучающихся			
	ОК: Осуществлять устную и письменную коммуникацию на государственном языке Российской Федерации с учетом особенностей социального и культурного контекста	Умение: грамотно излагать свои мысли и оформлять документы по профессиональной тематике на государственном языке, проявлять толерантность в рабочем коллективе	■	■	■
Педагогическая деятельность по проектированию, реализации и анализу внеурочной деятельности обучающихся	ПК: Разрабатывать программы внеурочной деятельности на основе требований ФГОС, примерной образовательной программы и с учетом примерных программ внеурочной деятельности и интересов обучающихся и их родителей (законных представителей)	Умение: определять педагогические цели, задачи и планируемые результаты организации внеурочной деятельности в избранной области с учетом возраста обучающихся		■	■
		Умение: составлять рабочую программу, планы, сценарии внеурочных занятий с учетом деятельностного подхода, особенностей избранной области деятельности, возраста обучающихся и в соответствии с санитарно-гигиеническими нормами		■	■
	ПК: Реализовывать программы внеурочной деятельности в соответствии с санитарными нормами и правилами	Умение: применять различные методы и формы организации внеурочной работы, выбирать их с учетом возрастных и индивидуальных особенностей обучающихся		■	■

	Навык: реализации современных технологий, интерактивных форм и методов организации внеурочной деятельности		■	■
--	--	--	---	---

	ОК: Осуществлять устную и письменную коммуникацию на государственном языке Российской Федерации с учетом особенностей социального и культурного контекста	Умение: грамотно излагать свои мысли и оформлять документы по профессиональной тематике на государственном языке, проявлять толерантность в рабочем коллективе		■	■
Преподавание иностранного языка в начальной школе	ПК: Проектировать, организовывать и контролировать процесс изучения иностранного языка в начальных классах на ФГОС, примерных основных образовательных программ начального общего образования	Умение: формировать фонетические, грамматические и лексические навыки		■	■
		Умение: определять цели и задачи урока, планировать его с учетом особенностей предмета «Иностранный язык», возраста, класса, отдельных обучающихся и в соответствии с санитарно гигиеническими нормами на основе федерального государственного образовательного стандарта начального общего образования с учетом особенностей социальной ситуации развития обучающихся			■
		Умение: формулировать различные виды учебных задач и организовывать их решение при изучении иностранного языка в соответствии с уровнем познавательного и личностного развития детей младшего возраста, сохраняя при этом баланс предметной и метапредметной составляющей их содержания			■
		Навык: проектирования, организации и контроля процесса изучения иностранного языка в начальных			■

		классов на основе федерального государственного образовательного стандарта начального общего образования, примерных основных образовательных программ начального общего образования			
	ОК: Осуществлять устную и письменную коммуникацию на государственном языке Российской Федерации с учетом особенностей социального и культурного контекста	Умение: грамотно излагать свои мысли и оформлять документы по профессиональной тематике на государственном языке, проявлять толерантность в рабочем коллективе			■
Вариативная часть КОД					
<p>Вариативная часть КОД формируется образовательными организациями на основе реализуемой основной образовательной программы СПО и с учетом квалификационных требований, заявленных конкретными организациями, работодателями, заинтересованными в подготовке кадров соответствующей квалификации, в том числе являющимися стороной договора о сетевой форме реализации образовательных программ и (или) договора о практической подготовке обучающихся.</p> <p>Рекомендации по формированию вариативной части КОД для ДЭ ПУ представлены в приложении № 1 к настоящему тому № 1 оценочных материалов.</p>					■

Требования к оцениванию. Распределение значений максимальных баллов (таблица № 5) зависит от вида аттестации, уровня ДЭ, составляющей части ДЭ.

Таблица № 5

Вид аттестации	Уровень ДЭ	Составная часть КОД (инвариантная/ вариативная часть)	Максимальный балл
ПА	ДЭ	Инвариантная часть	26 из 26
ГИА	ДЭ БУ		50 из 50
	ДЭ ПУ		80 из 80
ГИА	ДЭ ПУ	Вариативная часть	20 из 20
ГИА	ДЭ ПУ	Совокупность инвариантной и вариативной частей	100 из 100

Распределение баллов по критериям оценивания для ДЭ в рамках ПА представлена в таблице № 6.

Таблица № 6

№ п/п	Модуль задания (вид деятельности, вид профессиональной деятельности)	Критерий оценивания ³	Баллы
1	Педагогическая деятельность по проектированию, реализации и анализу процесса обучения в начальном общем образовании	Проектирование процесса обучения на основе федеральных государственных образовательных стандартов, примерных основных образовательных программ начального общего образования	6,00
		Организация процесса обучения обучающихся в соответствии с санитарными нормами и правилами	12,00
		Выбор и разработка учебно-методических материалов на основе ФГОС и примерных образовательных программ с учетом типа образовательной организации, особенностей класса/группы и отдельных обучающихся	6,00
		Осуществление устной и письменной коммуникации на государственном языке Российской Федерации с учетом особенностей социального и культурного контекста	2,00
ИТОГО			26,00

³ Формулировка критерия оценивания совпадает с наименованием ПК, ОК и начинается с отглагольного существительного.

Распределение баллов по критериям оценивания для ДЭ БУ в рамках ГИА
представлена в таблице № 7.

Таблица № 7

№ п/п	Модуль задания (вид деятельности, вид профессиональной деятельности)	Критерий оценивания ⁴	Баллы
1	Педагогическая деятельность по проектированию, реализации и анализу процесса обучения в начальном общем образовании	Проектирование процесса обучения на основе федеральных государственных образовательных стандартов, примерных основных образовательных программ начального общего образования	6,00
		Организация процесса обучения обучающихся в соответствии с санитарными нормами и правилами	12,00
		Выбор и разработка учебно-методических материалов на основе ФГОС и примерных образовательных программ с учетом типа образовательной организации, особенностей класса/группы и отдельных обучающихся	6,00
		Осуществление устной и письменной коммуникации на государственном языке Российской Федерации с учетом особенностей социального и культурного контекста	2,00
2	Педагогическая деятельность по проектированию, реализации и анализу внеурочной деятельности обучающихся	Разработка программы внеурочной деятельности на основе требований ФГОС, примерной образовательной программы и с учетом примерных программ внеурочной деятельности и интересов обучающихся и их родителей (законных представителей)	10,00
		Реализация программы внеурочной деятельности в соответствии с санитарными нормами и правилами	6,00
		Осуществление устной и письменной коммуникации на государственном языке Российской Федерации с учетом особенностей социального и культурного контекста	2,00
3	Преподавание иностранного языка в начальной школе	Проектирование, организация и контроль процесса изучения иностранного языка в начальных классах на основе ФГОС, примерных основных образовательных программ начального общего образования	6,00
ИТОГО			50,00

⁴ Формулировка критерия оценивания совпадает с наименованием ПК, ОК и начинается с отглагольного существительного.

Распределение баллов по критериям оценивания для ДЭ ПУ (инвариантная часть КОД) в рамках ГИА представлена в таблице № 8.

Таблица № 8

№ п/п	Модуль задания (вид деятельности, вид профессиональной деятельности)	Критерий оценивания ⁵	Баллы
1	Педагогическая деятельность по проектированию, реализации и анализу процесса обучения в начальном общем образовании	Проектирование процесса обучения на основе федеральных государственных образовательных стандартов, примерных основных образовательных программ начального общего образования	6,00
		Организация процесса обучения обучающихся в соответствии с санитарными нормами и правилами	12,00
		Выбор и разработка учебно-методических материалов на основе ФГОС и примерных образовательных программ с учетом типа образовательной организации, особенностей класса/группы и отдельных обучающихся	6,00
		Осуществление устной и письменной коммуникации на государственном языке Российской Федерации с учетом особенностей социального и культурного контекста	2,00
2	Педагогическая деятельность по проектированию, реализации и анализу внеурочной деятельности обучающихся	Разработка программы внеурочной деятельности на основе требований ФГОС, примерной образовательной программы и с учетом примерных программ внеурочной деятельности и интересов обучающихся и их родителей (законных представителей)	10,00
		Реализация программы внеурочной деятельности в соответствии с санитарными нормами и правилами	6,00
		Осуществление устной и письменной коммуникации на государственном языке Российской Федерации с учетом особенностей социального и культурного контекста	2,00
3	Преподавание иностранного языка в начальной школе	Проектирование, организация и контроль процесса изучения иностранного языка в начальных классах на основе ФГОС, примерных основных образовательных программ начального общего образования	34,00
		Осуществление устной и письменной коммуникации на государственном языке Российской Федерации с учетом особенностей социального и культурного контекста	2,00
ИТОГО			80,00

⁵ Формулировка критерия оценивания совпадает с наименованием ПК, ОК и начинается с отглагольного существительного.

Распределение баллов по критериям оценивания для ДЭ ПУ (инвариантная и вариативная части КОД) в рамках ГИА представлена в таблице № 9.

Таблица № 9

№ п/п	Модуль задания (вид деятельности, вид профессиональной деятельности)	Критерий оценивания ⁶	Баллы
1	Педагогическая деятельность по проектированию, реализации и анализу процесса обучения в начальном общем образовании	Проектирование процесса обучения на основе федеральных государственных образовательных стандартов, примерных основных образовательных программ начального общего образования	6,00
		Организация процесса обучения обучающихся в соответствии с санитарными нормами и правилами	12,00
		Выбор и разработка учебно-методических материалов на основе ФГОС и примерных образовательных программ с учетом типа образовательной организации, особенностей класса/группы и отдельных обучающихся	6,00
		Осуществление устной и письменной коммуникации на государственном языке Российской Федерации с учетом особенностей социального и культурного контекста	2,00
2	Педагогическая деятельность по проектированию, реализации и анализу внеурочной деятельности обучающихся	Разработка программы внеурочной деятельности на основе требований ФГОС, примерной образовательной программы и с учетом примерных программ внеурочной деятельности и интересов обучающихся и их родителей (законных представителей)	10,00
		Реализация программы внеурочной деятельности в соответствии с санитарными нормами и правилами	6,00
		Осуществление устной и письменной коммуникации на государственном языке Российской Федерации с учетом особенностей социального и культурного контекста	2,00
3	Преподавание иностранного языка в начальной школе	Проектирование, организация и контроль процесса изучения иностранного языка в начальных классах на основе ФГОС, примерных основных образовательных программ начального общего образования	34,00
		Осуществление устной и письменной коммуникации на государственном языке Российской Федерации с учетом особенностей социального и культурного контекста	2,00

существительного.

ИТОГО (инвариантная часть)	80,00
ВСЕГО (вариативная часть)⁷	20,00
ИТОГО (совокупность инвариантной и вариативной частей)	100,00

⁷ Критерии оценивания вариативной части КОД разрабатываются образовательной организацией самостоятельно с учетом квалификационных требований, заявленных организациями, работодателями, заинтересованными в подготовке кадров соответствующей квалификации, в том числе являющимися стороной договора о сетевой форме реализации образовательных программ и (или) договора о практической подготовке обучающихся.

3.2 Перечень оборудования и оснащения, расходных материалов, средств обучения и воспитания

Перечень оборудования и оснащения, расходных материалов, средств обучения и воспитания представлен в зависимости от вида аттестации, уровня ДЭ представлен в таблице № 10.

Перечень оборудования и оснащения, расходных материалов, средств обучения и воспитания может быть дополнен образовательной организацией с целью создания необходимых условий для участия в ДЭ обучающихся из числа лиц с ограниченными возможностями здоровья и обучающихся из числа детей-инвалидов и инвалидов.

Таблица № 10

Кол-во рабочих мест: 10		
Количество зон застройки площадки: 1		
Зоны площадки		
Наименование зоны площадки (наименование модуля задания)	Код зоны площадки	Вид аттестации/уровень ДЭ (ПА, ГИА/ДЭ БУ, ГИА/ДЭ ПУ)
Педагогическая деятельность по проектированию, реализации и анализу процесса обучения в начальном общем образовании	А	ПА, ГИА/ДЭ БУ, ГИА/ДЭ ПУ
Педагогическая деятельность по проектированию, реализации и анализу внеурочной деятельности обучающихся		ГИА/ДЭ БУ, ГИА/ДЭ ПУ
Преподавание иностранного языка в начальной школе		ГИА/ДЭ БУ, ГИА/ДЭ ПУ
Перечень оборудования и оснащения, расходных материалов, средств обучения и воспитания		

№	Наименование	Минимальные (рамочные) технические характеристики	Кол-во на 1 рабочее место	Единица измерения	Кол-во на общее число рабочих мест	Код зоны площадки	Вид аттестации/уровень ДЭ
Перечень оборудования							
1	Персональный компьютер (системный блок, монитор, клавиатура) или Ноутбук	Intel i3 или аналог, 4 Gb Ram, 500Gb HDD, дискретная видеокарта, диагональ экрана не менее 15,6"	1	шт	10	А	ПА, ГИА/ДЭ БУ, ГИА/ДЭ ПУ
2	Компьютерная мышь	Тип соединения: проводная usb. Количество кнопок: 2. Колесо прокрутки: есть	1	шт	10	А	ПА, ГИА/ДЭ БУ, ГИА/ДЭ ПУ
3	Наушники	Головные, закрытого типа	1	шт	10	А	ПА, ГИА/ДЭ БУ, ГИА/ДЭ ПУ
4	Таймер	Технические характеристики на усмотрение образовательной организации	1	шт	1	А	ПА, ГИА/ДЭ БУ, ГИА/ДЭ ПУ
5	МФУ	Тип печати: черно-белая. Максимальный формат: А4	1	шт	1	А	ПА, ГИА/ДЭ БУ, ГИА/ДЭ ПУ
6	Персональный компьютер в сборе / Ноутбук (к МФУ)	Intel i3 или аналог, 4 Gb Ram, 500Gb HDD, дискретная видеокарта, диагональ экрана не менее 15,6"	1	шт	1	А	ПА, ГИА/ДЭ БУ,

							ГИА/ДЭ ПУ
7	Стол (для участников и экспертов)	Технические характеристики на усмотрение образовательной организации	1	шт	15	А	ПА, ГИА/ДЭ БУ, ГИА/ДЭ ПУ
8	Стул (для участников и экспертов)	Технические характеристики на усмотрение образовательной организации	1	шт	15	А	ПА, ГИА/ДЭ БУ, ГИА/ДЭ ПУ
9	Система хранения материалов	Технические характеристики на усмотрение образовательной организации	1	шт	1	А	ПА, ГИА/ДЭ БУ, ГИА/ДЭ ПУ
10	Корзина для мусора	Технические характеристики на усмотрение образовательной организации	1	шт	10	А	ПА, ГИА/ДЭ БУ, ГИА/ДЭ ПУ
Перечень инструментов							
1	Программное обеспечение	Операционная система и пакет офисных программ (для набора и редактирования текста; работы с таблицами); браузер	1	шт	11	А	ПА, ГИА/ДЭ БУ, ГИА/ДЭ ПУ
2	Программное обеспечение	Программы, позволяющие разрабатывать интерактивные задания, включающие интерактивные элементы: перемещение, анимация, сортировка, гиперссылка и т.д.	1	шт	10	А	ПА, ГИА/ДЭ БУ, ГИА/ДЭ ПУ
3	Комплект учебников с 1	Электронные учебники УМК «Школа	1	шт	10	А	ПА,

	по 4 класс	России» 1-4 класс («Математика», «Окружающий мир», «Русский язык»)					ГИА/ДЭ БУ, ГИА/ДЭ ПУ
4	Комплект учебников со 2 по 4 класс	Электронные учебники 2-4 класс по предмету «Иностранный язык (по выбору)»	1	шт	10	А	ГИА/ДЭ БУ, ГИА/ДЭ ПУ
5	Маршрутизатор	Wi-Fi с выходом в интернет с минимальной скоростью 3 Мбит на каждый ноутбук на площадке	1	шт	1	А	ПА, ГИА/ДЭ БУ, ГИА/ДЭ ПУ
Перечень расходных материалов							
1	Картридж для МФУ	Черно-белый	1	шт	1	А	ПА, ГИА/ДЭ БУ, ГИА/ДЭ ПУ
2	USB-накопитель	Объем памяти не менее 4 ГБ	1	шт	10	А	ПА, ГИА/ДЭ БУ, ГИА/ДЭ ПУ
3	Бумага для принтера	Формат А4	50	лист	500	А	ПА, ГИА/ДЭ БУ, ГИА/ДЭ ПУ
4	Файл-вкладыш	Формат А4, с перфорацией	1	шт	10	А	ПА, ГИА/ДЭ БУ, ГИА/ДЭ ПУ

5	Простой карандаш	Вид карандаша: стандартная твердость НВ (ТМ)	1	шт	14	А	ПА, ГИА/ДЭ БУ, ГИА/ДЭ ПУ
6	Ручка	Шариковая со сменным стержнем, стержень с чернилами синего цвета	1	шт	14	А	ПА, ГИА/ДЭ БУ, ГИА/ДЭ ПУ
7	Ластик	Термопластичная резина, предназначена для удаления с бумаги надписей, сделанных черно-графитными карандашами и шариковыми ручками	1	шт	14	А	ПА, ГИА/ДЭ БУ, ГИА/ДЭ ПУ
8	Степлер канцелярский	Размер скоб № 10, тип сшивания: закрытый	1	шт	11	А	ПА, ГИА/ДЭ БУ, ГИА/ДЭ ПУ
9	Скобы для степлера канцелярского	Размер скоб № 10	1	уп	11	А	ПА, ГИА/ДЭ БУ, ГИА/ДЭ ПУ
10	Лоток для канцелярских принадлежностей	Характеристики позиции на усмотрение организаторов	1	шт	10	А	ПА, ГИА/ДЭ БУ, ГИА/ДЭ ПУ

Оснащение средствами, обеспечивающими охрану труда и технику безопасности							
1	Медицинская аптечка	Оснащение не менее, чем по приказу Министерства здравоохранения Российской Федерации от 15 декабря 2020 г. № 1331н «Об утверждении требований к комплектации медицинскими изделиями аптечки для оказания первой помощи работникам»	1	шт	1	А	ПА, ГИА/ДЭ БУ, ГИА/ДЭ ПУ
2	Огнетушитель	Требования не менее, чем по приказу Федерального агентства по техническому регулированию и метрологии от 24 августа 2021 г. № 794-ст, в части ГОСТ Р 51057 Техника пожарная. Огнетушители переносные. Общие технические требования	1	шт	1	А	ПА, ГИА/ДЭ БУ, ГИА/ДЭ ПУ

3.3 Примерный план застройки площадки ДЭ.

Требования к застройке площадки ДЭ

Примерный план застройки площадки ДЭ, проводимого в рамках ПА, представлен в приложении № 2 к настоящему тому № 1 оценочных материалов.

Примерный план застройки площадки ДЭ БУ, проводимого в рамках ГИА, представлен в приложении № 3 к настоящему тому № 1 оценочных материалов.

Примерный план застройки площадки ДЭ ПУ (инвариантная часть КОД), проводимого в рамках ГИА, представлен в приложении № 4 к настоящему тому № 1 оценочных материалов.

Общие требования к застройке площадки представлены в таблице № 11.

Таблица № 11

Наименование	Техническая характеристика (описание)	Код зоны площадки
Площадь зоны:	не менее 4 кв.м. на 1 (одного участника)	А
Освещение:	на рабочих столах - 300-500 люкс. (не менее 500 люкс)	А
Интернет:	Подключение ноутбуков к беспроводному интернету (с возможностью подключения к проводному интернету)	А
Электричество:	220 Вольт подключения к сети по (220 Вольт)	А
Покрытие пола:	должно обеспечивать безопасное перемещение, не иметь выступов в местах состыковки элементов покрытия, способствующих травмированию 50 м ² на всю зону	А

3.4 Требования к составу экспертных групп

Количественный состав экспертной группы определяется образовательной организацией, исходя из числа сдающих одновременно ДЭ обучающихся. Один эксперт должен иметь возможность оценить результаты выполнения обучающимися задания в полной мере согласно критериям оценивания.

Количество экспертов ДЭ вне зависимости от вида аттестации, уровня ДЭ представлено в таблице № 12.

Таблица № 12

Кол-во рабочих мест в ЦПДЭ	Максимальное кол-во обучающихся-участников ДЭ (одновременно в ЦПДЭ)	Кол-во экспертов (одновременно в ЦПДЭ)
1	1	3

2	2	3
3	3	3
4	4	3
5	5	3
6	6	3
7	7	3
8	8	3
9	9	3
10	10	3
11	11	3
12	12	3
13	13	3
14	14	3
15	15	3

3.5 Инструкция по технике безопасности

1. Технический эксперт под подпись знакомит главного эксперта, членов экспертной группы, обучающихся с требованиями охраны труда и безопасности производства.

2. Все участники ДЭ должны соблюдать установленные требования по охране труда и производственной безопасности, выполнять указания технического эксперта по соблюдению указанных требований.

Инструкция:

- к работе с компьютерами, МФУ и другими электрическими приборами допускаются лица, прошедшие инструктаж по технике безопасности;
- участнику экзамена перед началом работы следует убедиться в исправности электропроводки, выключателей, штепсельных розеток, наличии заземления компьютера, его работоспособности;
- о случаях травмирования и обнаружения неисправности оборудования участнику экзамена необходимо немедленно сообщить об этом главному эксперту;
- участнику экзамена необходимо избегать частого включения и выключения компьютера без необходимости; не прикасаться к экрану и к тыльной стороне блоков компьютера; не трогать разъемы соединительных кабелей; не приступать к работе с влажными руками; избегать попадания брызг воды на составные части монитора и других электрических приборов; исключить попадания жидкости на чувствительные электронные компоненты во избежание их повреждения; не класть

предметы на оборудование и дисплей;

- при возникновении возгорания участнику экзамена необходимо немедленно сообщить об этом главному эксперту;

- если на металлических частях оборудования обнаружено напряжение (ощущение тока), заземляющий провод оборван, участнику экзамена необходимо доложить главному эксперту о неисправности электрооборудования и без его указания к работе не приступать;

- при прекращении подачи электроэнергии участнику экзамена необходимо отключить оборудование;

- участник экзамена должен поддерживать порядок и чистоту на рабочем месте, по окончании выполнения задания - привести в порядок свое рабочее место, убрать расходные материалы в отведенное для хранения место;

- на площадке проведения экзамена находится медицинская аптечка, ее необходимо использовать для оказания первой помощи в случаях получения травмы.

3.6 Образцы задания

Наименование модуля задания	Вид аттестации/уровень ДЭ (ПА, ГИА/ДЭ БУ, ГИА/ДЭ ПУ)
Модуль 1: Педагогическая деятельность по проектированию, реализации и анализу процесса обучения в начальном общем образовании	
<p>Задание модуля 1: Разработать учебные задания, обеспечивающие усвоение конкретной темы по одному из учебных предметов (русский язык/математика/окружающий мир), в соответствии с уровнями усвоения знаний (узнавание, воспроизведение, понимание, применение) с использованием возможностей цифровой образовательной среды:</p> <ol style="list-style-type: none"> 1. Определить цель заданий для каждого уровня усвоения знаний. 2. Определить содержание учебных заданий для каждого уровня усвоения знаний. 3. Определить программное обеспечение для использования интерактивных элементов в учебных заданиях. 4. Подготовить в виде текста задания и методические комментарии к ним, заполнив шаблон (см. Приложение к Модулю_1_Образцы задания_ОМ_Тома_1). 5. Предоставить экспертам печатный и электронный вариант разработанных учебных заданий и методических комментариев к ним. <p>Лимит времени на выполнение задания: 1 час 20 минут.</p>	ПА, ГИА/ДЭ БУ, ГИА/ДЭ ПУ
Модуль 2: Педагогическая деятельность по проектированию, реализации и анализу внеурочной деятельности обучающихся	
<p>Задание модуля 2: Разработать технологическую карту фрагмента внеурочного занятия с использованием лабораторного оборудования, включающего исследовательскую деятельность обучающихся в соответствии с заданным объектом исследования:</p> <ol style="list-style-type: none"> 1. Определить тему внеурочного занятия естественнонаучного содержания в рамках заданного объекта исследования. 2. Определить цель и планируемые результаты фрагмента внеурочного занятия. 3. Определить содержание исследовательской деятельности внеурочного занятия: формулировка проблемы, цели и гипотезы исследования, составление плана исследования, проведение практической части исследования, подведение итогов и определение перспектив исследования. 4. Определить дидактические средства и оборудование, необходимые для организации исследовательской деятельности обучающихся. 5. Разработать структуру и ход фрагмента внеурочного занятия, внести данные в шаблон (см. Приложение к Модулю_2_Образцы задания_ОМ_Тома_1). 6. Предоставить экспертам печатный вариант разработанной 	ГИА/ДЭ БУ, ГИА/ДЭ ПУ

технологической карты фрагмента внеурочного занятия. Лимит времени на выполнение задания: 1 час 10 минут.	
Модуль 3: Преподавание иностранного языка в начальной школе	
<p>Задание модуля 3: Разработать диагностические учебные задания, направленные на проверку сформированности у обучающихся фонетических, грамматических и лексических навыков по предмету «Иностранный язык»:</p> <ol style="list-style-type: none"> 1. Определить тему в соответствии с заданным классом, для которой будут разрабатываться диагностические задания. 2. Определить содержание диагностических заданий. 3. Определить предметные результаты диагностических заданий. 4. Подготовить в виде текста диагностические задания, заполнив шаблон (см. Приложение к Модулю_3_Образцы задания_ОМ_Тома_1_БУ). 5. Предоставить экспертам печатный вариант разработанных диагностических учебных заданий. <p>Лимит времени на выполнение задания: 30 минут.</p>	ГИА/ДЭ БУ
Модуль 3: Преподавание иностранного языка в начальной школе	
<p>Задание модуля 3: Разработать диагностические учебные задания, направленные на проверку сформированности у обучающихся фонетических, грамматических и лексических навыков по предмету «Иностранный язык»:</p> <ol style="list-style-type: none"> 1. Определить тему в соответствии с заданным классом, для которой будут разрабатываться диагностические задания. 2. Определить цель заданий для проверки сформированности каждого вида навыка по выбранной теме. 3. Определить содержание диагностических заданий. 4. Определить предметные и метапредметные результаты диагностических заданий. 5. Описать показатели сформированности навыков и критерии оценивания. 6. Подготовить в виде текста задания и методические комментарии к ним, заполнив шаблон (см. Приложение к Модулю_3_Образцы задания_ОМ_Тома_1_ПУ). 7. Предоставить экспертам печатный вариант разработанных диагностических учебных заданий и методических комментариев к ним. <p>Лимит времени на выполнение задания: 1 час.</p>	ГИА/ДЭ ПУ

Шаблон

ФИО участника	
Класс	
Предмет	
Тема	
1 уровень - узнавание:	
Цель задания	
Формулировка задания	
Планируемые результаты (предметные и метапредметные)	
Форма организации деятельности	
Алгоритм работы с учебным заданием	
Задание выполнено с использованием возможностей цифровой образовательной среды (указать ссылку или вложить файл с заданием)	
2 уровень - воспроизведение:	
Цель задания	
Формулировка задания	
Планируемые результаты (предметные и метапредметные)	
Форма организации деятельности	
Алгоритм работы с учебным заданием	
Задание выполнено с использованием возможностей цифровой образовательной среды (указать ссылку или вложить файл с заданием)	
3 уровень - понимание:	
Цель задания	
Формулировка задания	
Планируемые результаты (предметные и метапредметные)	
Форма организации деятельности	
Алгоритм работы с учебным заданием	
Задание выполнено с использованием возможностей цифровой образовательной среды (указать ссылку или вложить файл с заданием)	
4 уровень - применение:	
Цель задания	
Формулировка задания	
Планируемые результаты (предметные и метапредметные)	
Форма организации деятельности	
Алгоритм работы с учебным заданием	
Задание выполнено с использованием возможностей цифровой образовательной среды (указать ссылку или вложить файл с заданием)	

Шаблон

Технологическая карта фрагмента внеурочного занятия

ФИО участника	
Класс	
Исследуемый объект	
Тема внеурочного занятия	
Цель фрагмента внеурочного занятия	
Планируемые результаты	

Ход фрагмента внеурочного занятия

Этап фрагмента внеурочного занятия	Деятельность учителя	Деятельность обучающихся	Форма организации учебной деятельности	Дидактические средства, оборудование	Планируемые результаты

Шаблон

ФИО участника	
Класс	
Тема	
Учебное задание на диагностику сформированности у обучающихся фонетических навыков:	
Цель задания	
Формулировка задания	
Предметные результаты	
Метапредметные результаты	
Показатели сформированности навыка и критерии оценивания	
Учебное задание на диагностику сформированности у обучающихся грамматических навыков:	
Цель задания	
Формулировка задания	
Предметные результаты	
Метапредметные результаты	
Показатели сформированности навыка и критерии оценивания	
Учебное задание на диагностику сформированности у обучающихся лексических навыков:	
Цель задания	
Формулировка задания	
Предметные результаты	
Метапредметные результаты	
Показатели сформированности навыка и критерии оценивания	

Приложение № 1 к оценочным
 материалам (Том 1)

**Рекомендации по формированию вариативной части КОД,
 вариативной части задания и критериев оценивания для ДЭ ПУ**

Образовательная организация при необходимости самостоятельно формирует содержание вариативной части КОД и вариативной части задания для ДЭ ПУ на основе квалификационных требований, заявленных организациями, работодателями, заинтересованными в подготовке кадров соответствующей

квалификации, в том числе являющимися стороной договора о сетевой форме реализации образовательных программ и (или) договора о практической подготовке обучающихся.

При формировании содержания вариативной части КОД для ДЭ ПУ рекомендуется использовать нижеследующие формы таблиц.

Информация о продолжительности ДЭ профильного уровня с учетом вариативной части формируется по форме согласно таблице № 1.1.

Таблица № 1.1

Вид аттестации	Уровень ДЭ	Составная часть КОД (инвариантная/вариативная часть)	Продолжительность ДЭ (не более)
ГИА	профильный	Совокупность инвариантной и вариативной частей	0:00 <продолжительность не более 4,5 астрономических часов>

Содержательная структура вариативной части КОД для ДЭ ПУ (квалификационные требования работодателей) формируется по форме согласно таблицы № 1.2.

Таблица № 1.2

№ п/п	Вид деятельности	Перечень оцениваемых компетенций	Перечень оцениваемых умений, навыков

Распределение баллов по критериям оценивания для ДЭ ПУ (вариативная часть) в рамках ГИА осуществляется по форме согласно таблицы № 1.3.

Таблица № 1.3

№ п/п	Модуль задания	Критерий оценивания	Баллы
			0,00
			0,00
			0,00
			0,00
ВСЕГО (вариативная часть КОД)			20,00

При формировании вариативной части КОД для ДЭ ПУ в части перечня оборудования и оснащения, расходных материалов, средств обучения и воспитания рекомендуется использовать форму таблицы № 10.

При формировании вариативной части КОД для ДЭ ПУ в части примерного плана застройки рекомендуется использовать форму таблицы № 11. При этом примерный план застройки площадки при необходимости может быть дополнен объектами учебно-производственной инфраструктуры, необходимой для выполнения вариативной задания ДЭ ПУ, разрабатываемой образовательной организацией с участием работодателей.

Вариативная часть задания ДЭ ПУ формируется по форме согласно таблице № 1.4.

Таблица 1.4

Наименование модуля задания	Вид аттестации/ уровень ДЭ
Модуль задания: <Название модуля>	
Задание модуля 1: Текст задания	ДЭ ПУ/ Вариативная часть КОД

Критерии оценивания к вариативной части КОД (к вариативной части задания ДЭ ПУ) формируются согласно таблицы № 1.5.

Таблица № 1.5

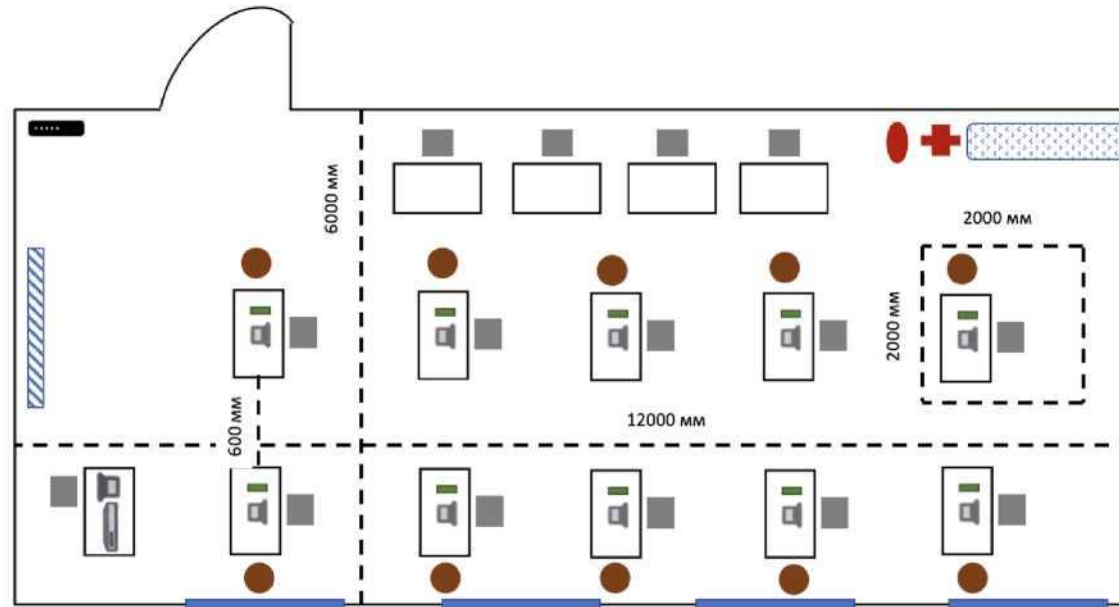
Наименование модуля задания (вид профессиональной деятельности)	Критерий оценивания	Подкритерий оценивания (умения, навыки/практический опыт)	Описание оценки подкритерия		Максимальный балл оценки подкритерия - 2 балла	Вес подкритерия: - не менее 1; - шаг 0,5; - не более 3.	Итоговый максимальный балл подкритерия
			Конкретные оцениваемые действия (операции) или набор действий для оценки подкритерия	Описание результата выполнения конкретного действия (операции) подкритерия в баллах			

Схема оценивания (в баллах) представлена в таблице № 1.6.

Таблица № 1.6

Схема оценивания	2 балла	действие (операция) выполнена в полной мере согласно установленным требованиям
	1 балл	действие (операция) выполнена, но ниже установленных требований (имеются незначительные ошибки)
	0 баллов	действие (операция) не выполнена, результат отсутствует

Примерный план застройки площадки ДЭ, проводимого в рамках ПА



Условные обозначения:



